

M12 male 0° / M12 female 90° A-cod.

PUR 8x0.34 gy UL/CSA+robot+drag ch. 15m

Macho recto – hembra 90°

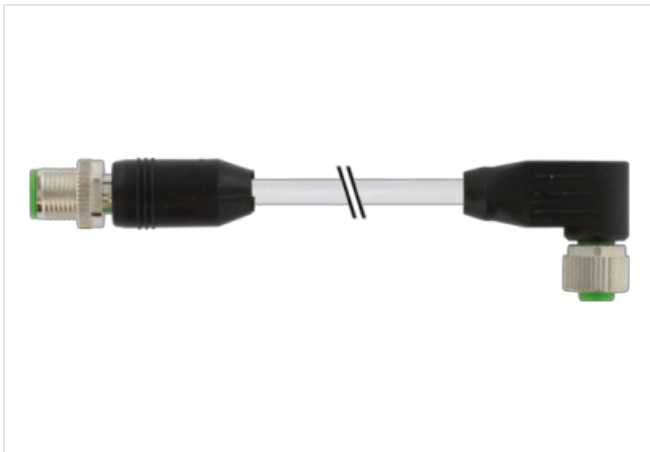
M12 – M12, 8-polos

Art. 7005 - M12 Lite (tornillo hexagonal de plástico) bajo pedido

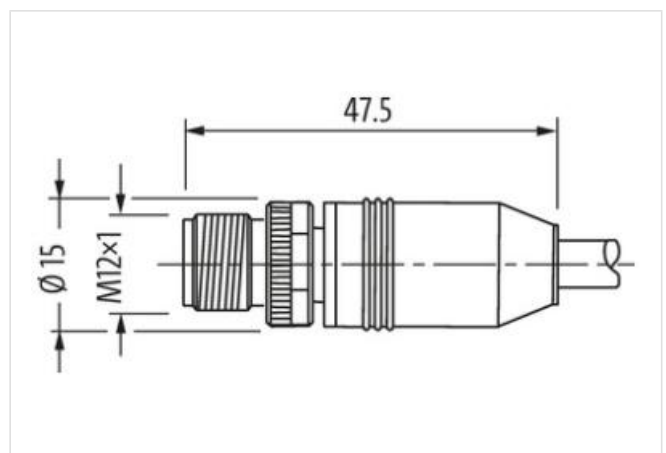
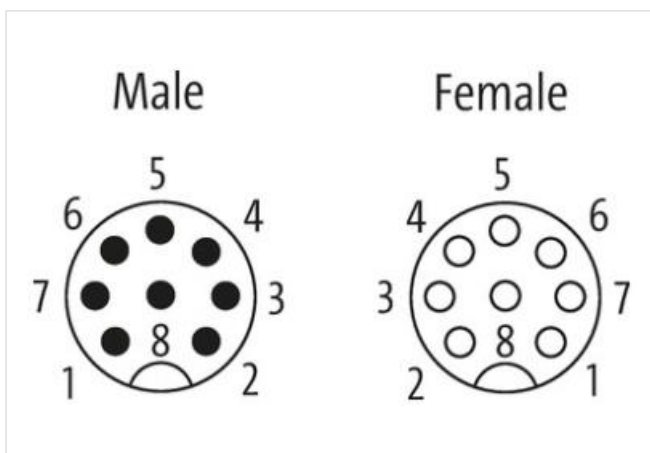
Carcasas de plástico con resistencia óptima contra elementos químicos y aceites

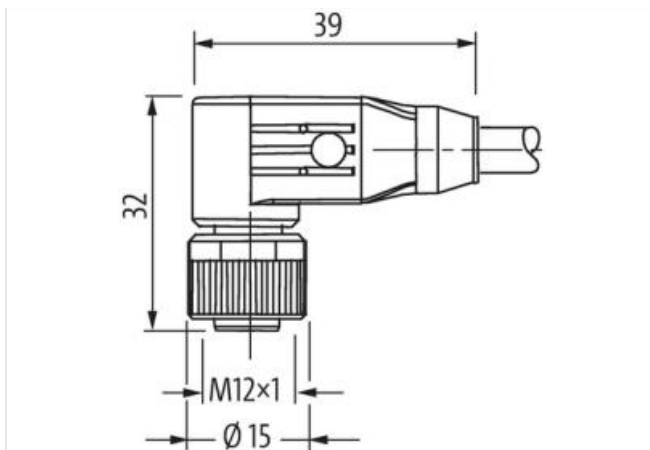
La resistencia a ambientes agresivos debe ser testada de forma individual para cada aplicación. Más información bajo demanda.

Otras longitudes bajo demanda.

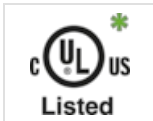
[Enlace al producto](#)**Ilustración**

1	white	C 1
2	brown	C 2
3	green	C 3
4	yellow	C 4
5	gray	C 5
6	pink	C 6
7	blue	C 7
8	red	C 8





El producto puede diferir de la imagen



* solo para cables con normativa UL/CSA

Forma

Forma 48011

Datos técnicos

Voltaje de funcionamiento max. 30 V AC/DC

Tensión de servicio 0.8 kV

Grupo de material IEC 60664-1, category I

Características generales

Grado de contaminación 3

Rango de temperatura -25...+85 °C, dependiendo del tipo de cable

Cables

Nº/diámetro de hilos 8x 0.34 mm²

Aislamiento del cable PP (bl, ma, ve, am, gr, rs, az, ro)

Cadenas portacables 5 Mio.

Ø exterior del cable 6.2 mm ±5%

Identificación de cable 377

Tipo de cable 5 (PUR schweißfunkenbeständig)

Homologación (cable) cURus (AWM-Style 20549/10493); CE conform

Peso del cable [G/m] 58,3 g

Material (cable) Cable Cu, pelado

resistencia (principal) max. 60 Ω/km (20 °C)

Unifilar Ø (principal) 0.1 mm

Fabriación (cable) 42x 0.1 mm (cable multifilar clase 6)

Diámetro (cable) 8x 0.34 mm²

AWG similar a AWG 22

Material (aislamiento de cable) PP

Propiedades del material (aislamiento del cable) Libre de CFC, halógenos, cadmio, silicona y plomo

Resistencia shore (aislamiento del cable) 74 ±3 D

Cable-Ø incl. Aislamiento 1.25 mm ±5%

Color/numeración de cables ma, bl, ro, az, rs, gr, am, ve

Combinación de torsión 8 cables trenzados alrededor de relleno

Apantallado no

Material (cubierta) PUR

Características del material (cubierta)	Libre de CFC, halógenos, cadmio, silicón y plomo, mate, baja adherencia, fácil de procesar en la máquina, resistente a la abrasión y a saplicaduras de hydrolysis, microbial y soldadura
Dureza shore (cubierta)	58 ±3 D
Ø exterior (cubierta)	6.2 mm ±5%
Color (cubierta)	gris
Color de la cubierta	gris
resistencia química	buena resistencia a aceites, gasolina y productos químicos (VDE 0472 parte 803 test B)
Resistencia térmica	flame retardant UL, FT2, IEC 60332-1, IEC 60332-2-2, welding spark resistant
Tensión nominal	300 V AC
Tensión de test	2500 V AC
Capacidad de carga de corriente	a DIN VDE 0298-4
Rango de temperatura (fijo)	-40...+80 °C
Rango de temperatura (fijo)	-40...+80 °C (+90 °C a un máximo de 10 000 horas de funcionamiento)
Rango de temperatura (móvil)	-25...+80 °C
Rango de temperatura (móvil)	-25...+80 °C (+90 °C a un máximo de 10 000 horas de funcionamiento)
radio de curvatura (fijo)	5× Ø exterior
Radio de curvatura (móvil)	10× Ø exterior
Radio de curvatura (móvil)	10× Ø exterior
Número de ciclos de flexión (cadenas portacables)	max. 5 Mio. (25 °C)
Velocidad de desplazamiento	max. 3.3 m/s
Aceleración (cadenas portacables)	max. 5 m/s ²
Estrés de torsión	±180°/m
Número de ciclos de torsión	max. 1 Mio. (25 °C)
Velocidad de torsión	35 ciclos/minuto
Material (cubierta)	PUR (UL/CSA), welding spark
Product article number of manufacturer	7000-48011-3771500
Longitud del cable	15 m