

**M12 male 0° / M12 female 90° shielded**

PUR 4x2x0.25 shielded gy 4m

apantallado

Art. 7005 - M12 Lite (tornillo hexagonal de plástico) bajo pedido

Macho recto – hembra 90°

M12 – M12, 8-polos

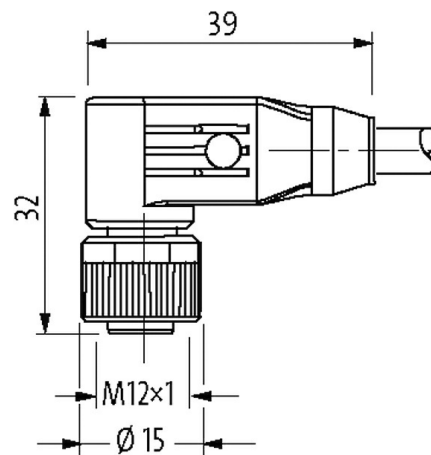
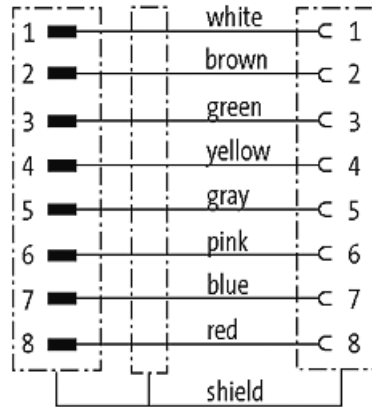
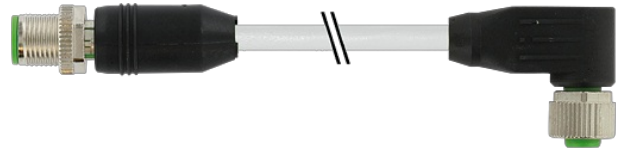
Carcasas de plástico con resistencia óptima contra elementos químicos y aceites

La resistencia a ambientes agresivos debe ser testada de forma individual para cada aplicación. Más información bajo demanda.

Otras longitudes bajo demanda.

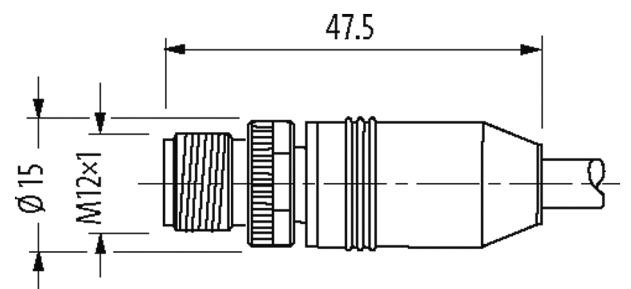
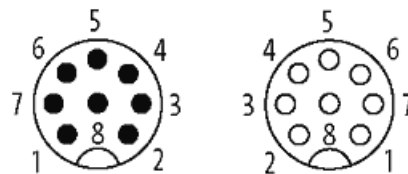
**[Enlace al producto](#)**

**Ilustración**



Male

Female



El producto puede diferir de la imagen

## Homologaciones



\* solo para cables con normativa UL/CSA

## Forma

Forma 48051

## Datos técnicos

Voltaje de funcionamiento	max. 30 V AC/DC
voltaje operativo (solo UL listed)	max. 30 V AC/DC
Corriente de trabajo por contacto	max. 2 A
Grupo de material	IEC 60664-1, category I
Codificación	Codificado A
Cierre de las vías	Tornillo (M12x1 mm) par recomendado 0.6 Nm, auto-seguro
Prensaestopas	M12 (SW13)
Protección	IP66K, IP67 en estado enchufado y atornillado (EN 60529)
Material de bloqueo	Fundición de zinc, niquelado
Material	PUR
Tensión de servicio	0.8 kV

## Características generales

Grado de contaminación	3
Rango de temperatura	-25...+85 °C, dependiendo del tipo de cable
Estándares	DIN EN 61076-2-101 (M12)

## Cables

Número de cable	286
N°/diámetro de hilos	4x 2x 0.25 mm <sup>2</sup>
Aislamiento del cable	PP (bl, ma, ve, am, gr, rs, az, ro)
Color de la cubierta	gris
Material (cubierta)	TPU
Ø exterior del cable	7.1 mm ±5%
Radio de curvatura (móvil)	15x Ø exterior
Rango de temperatura (fijo)	-40...+90 °C
Rango de temperatura (móvil)	-5...+90 °C
Identificación de cable	286
Homologación (cable)	CE conform
Peso del cable [G/m]	74,80
Material (cable)	Cable Cu, pelado
resistencia (principal)	max. 79 Ω/km (20 °C)
Unifilar Ø (principal)	0.1 mm
Fabrilación (cable)	32x 0.1 mm (cable multi hilo clase 6)
Diámetro (cable)	4x 2x 0.25 mm <sup>2</sup>
AWG	similar a AWG 24
Material (aislamiento de cable)	PP
Propiedades del material (aislamiento del cable)	Libre de CFC, halógenos, cadmio, silicona y plomo
Resistencia shore (aislamiento del cable)	65 ±5 D
Cable-Ø incl. Aislamiento	1.2 mm ±5%
Color/numeración de cables	ma, bl, ro, az, rs, gr, am, ve

Apantallado	sí
Material (cubierta)	TPU
Dureza shore (cubierta)	85 ±5 A
Ø exterior (cubierta)	7.1 mm ±5%
Color (cubierta)	gris
resistencia química	buena resistencia a aceites, gasolina y productos químicos (EN 60811-404)
Tensión nominal	300 V AC
Tensión de test	1500 V AC
Capacidad de carga de corriente	a DIN VDE 0298-4
Rango de temperatura (fijo)	-40...+90 °C
Rango de temperatura (móvil)	-5...+90 °C
radio de curvatura (fijo)	7.5× Ø exterior
Radio de curvatura (móvil)	15× Ø exterior

**Datos comerciales**

EAN	4048879522908
eClass	27279218
Número de tarifa arancelaria	85444290
País de origen	CZ
Unidad de embalaje	1