

M12 male 0° / M12 female 90° shielded

PUR 8x0.25 shielded gy UL/CSA+drag chain 10m

Macho recto – hembra 90°

M12 – M12, 8-polos

apantallado

Art. 7005 - M12 Lite (tornillo hexagonal de plástico) bajo pedido

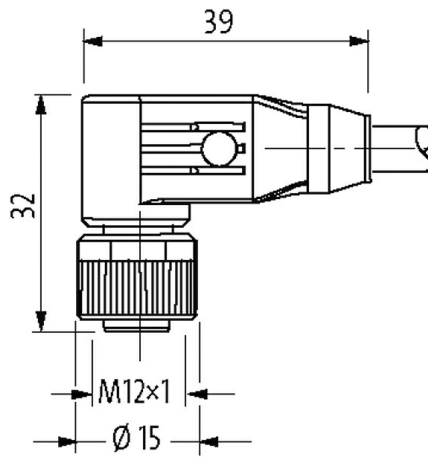
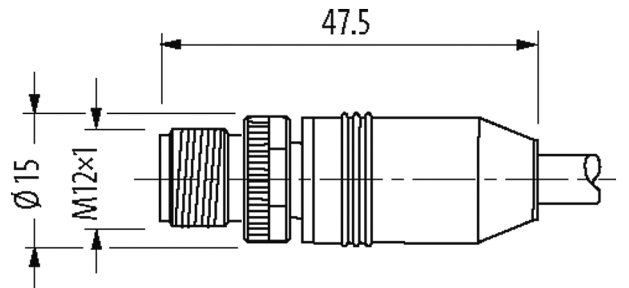
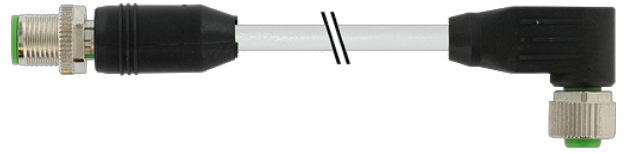
Carcasas de plástico con resistencia óptima contra elementos químicos y aceites

La resistencia a ambientes agresivos debe ser testada de forma individual para cada aplicación. Más información bajo demanda.

Otras longitudes bajo demanda.

[Enlace al producto](#)

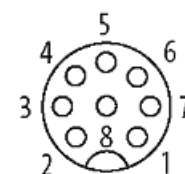
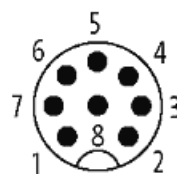
Ilustración



| | | | |
|---|---|--------|-----|
| 1 | ■ | brown | c 1 |
| 2 | ■ | white | c 2 |
| 3 | ■ | blue | c 3 |
| 4 | ■ | black | c 4 |
| 5 | ■ | gray | c 5 |
| 6 | ■ | pink | c 6 |
| 7 | ■ | violet | c 7 |
| 8 | ■ | orange | c 8 |
| | | shield | |

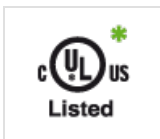
Male

Female



El producto puede diferir de la imagen

Homologaciones



* solo para cables con normativa UL/CSA

Forma

Forma 48051

Datos técnicos

| | |
|------------------------------------|--|
| Voltaje de funcionamiento | max. 30 V AC/DC |
| voltaje operativo (solo UL listed) | max. 30 V AC/DC |
| Corriente de trabajo por contacto | max. 2 A |
| Grupo de material | IEC 60664-1, category I |
| Codificación | Codificado A |
| Cierre de las vías | Tornillo (M12x1 mm) par recomendado 0.6 Nm, auto-seguro |
| Prensaestopas | M12 (SW13) |
| Protección | IP66K, IP67 en estado enchufado y atornillado (EN 60529) |
| Material de bloqueo | Fundición de zinc, niquelado |
| Material | PUR |
| Tensión de servicio | 0.8 kV |

Características generales

| | |
|------------------------|---|
| Grado de contaminación | 3 |
| Rango de temperatura | -25...+85 °C, dependiendo del tipo de cable |

Cables

| | |
|--|--|
| Nº/diámetro de hilos | 8x 0.25 mm ² |
| Aislamiento del cable | PP (ma, bl, az, ne, gr, rs, vi, na) |
| Cadenas portacables | 5 Mio. |
| Material (cubierta) | PUR (UL/CSA) |
| Ø exterior del cable | 7.0 mm ±5% |
| Radio de curvatura (móvil) | 10x Ø exterior |
| Rango de temperatura (fijo) | -40...+80 °C |
| Rango de temperatura (móvil) | -25...+80 °C |
| Identificación de cable | 294 |
| Tipo de cable | 3 (PUR) |
| Homologación (cable) | cURus (AWM-Style 20549/10493); CE conform |
| Peso del cable [G/m] | 74,80 |
| Material (cable) | Cable Cu, pelado |
| resistencia (principal) | max. 79 Ω/km (20 °C) |
| Unifilar Ø (principal) | 0.1 mm |
| Fabricación (cable) | 32x 0.1 mm (cable multi hilo clase 6) |
| Diámetro (cable) | 8x 0.25 mm ² |
| AWG | similar a AWG 24 |
| Material (aislamiento de cable) | PP |
| Propiedades del material (aislamiento del cable) | Libre de CFC, halógenos, cadmio, silicón y plomo |
| Resistencia shore (aislamiento del cable) | 70 ±5 D |
| Cable-Ø incl. Aislamiento | 1.2 mm ±5% |
| Color/numeración de cables | ma, na, vi, rs, gr, ne, az, bl |
| Combinación de torsión | 8 cables trenzados alrededor de relleno |

| | |
|---|---|
| Apantallado | sí |
| | min. 80% |
| Material (cubierta) | PUR |
| Características del material (cubierta) | Libre de CFC, halógenos, cadmio, silicona y plomo, mate, baja adherencia, fácil de procesar en la máquina, resistente a la abrasión, hydrolysis y microbios |
| Dureza shore (cubierta) | 90 ±5 A |
| Ø exterior (cubierta) | 7.0 mm ±5% |
| Color (cubierta) | gris |
| resistencia química | buena resistencia a aceites, gasolina y productos químicos (EN 60811-404) |
| Tensión nominal | 300 V AC |
| Tensión de test | 2000 V AC |
| Capacidad de carga de corriente | a DIN VDE 0298-4 |
| Rango de temperatura (fijo) | -40...+80 °C (+90 °C a un máximo de 10 000 horas de funcionamiento) |
| Rango de temperatura (móvil) | -25...+80 °C (+90 °C a un máximo de 10 000 horas de funcionamiento) |
| radio de curvatura (fijo) | 5× Ø exterior |
| Radio de curvatura (móvil) | 10× Ø exterior |
| Número de ciclos de flexión (cadenas portacables) | max. 5 Mio. (25 °C) |
| Distancia de recorrido (cadenas portacables) | max. 5 m (horizontal) |
| Velocidad de desplazamiento | max. 3.3 m/s |
| Aceleración (cadenas portacables) | max. 5 m/s ² |
| Estrés de torsión | ±30 °/m |
| Número de ciclos de torsión | max. 2 Mio. (25 °C) |
| Velocidad de torsión | 35 ciclos/minuto |
| Color de la cubierta | gris |
| Datos comerciales | |
| EAN | 4048879442589 |
| eClass | 27279218 |
| Número de tarifa arancelaria | 85444290 |
| País de origen | CZ |
| Unidad de embalaje | 1 |