

**M12 MALE 0° / M12 MALE 0° SHIELD X CODED GIGABIT**

PUR 4x2xAWG26 shielded gn 0.6

Ethernet CAT6A

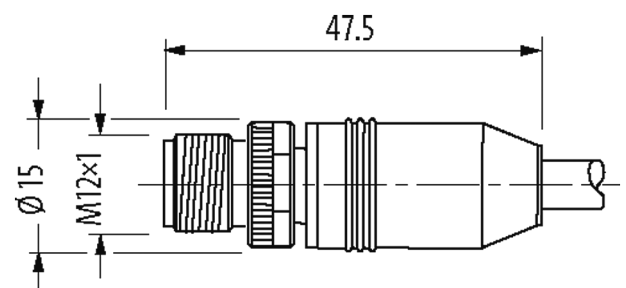
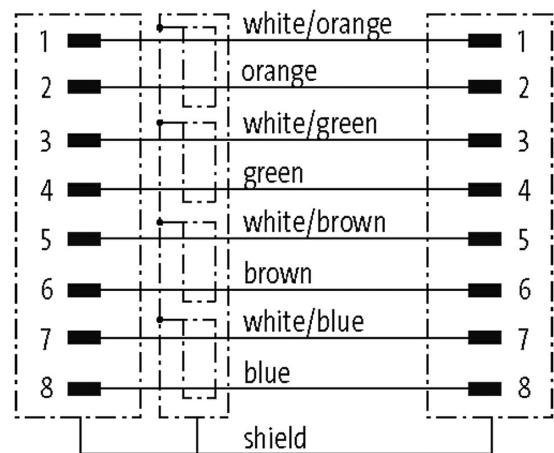
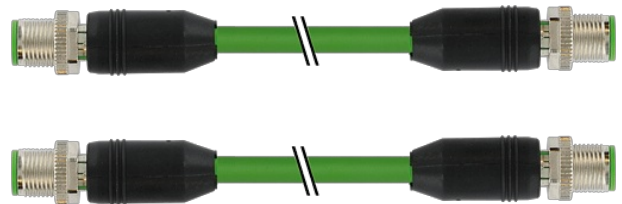
Macho recto – macho recto

M12 – M12, 8-polos

Codificado X

apantallado

Otras longitudes bajo demanda. Carcasas de plástico con resistencia óptima contra elementos químicos y aceites La resistencia a ambientes agresivos debe ser testada de forma individual para cada aplicación. Más información bajo demanda.

**[Enlace al producto](#)****Ilustración**

El producto puede diferir de la imagen

**Homologaciones**



\* solo para cables con normativa UL/CSA

**Forma**

Forma 51001

**Cables**

N°/diámetro de hilos	4x 2x 0.14 mm <sup>2</sup>
Aislamiento del cable	PE (bl-az, az, bl-na, na, bl-ve, ve, bl-ma, ma)
Material (cubierta)	PUR (UL/CSA)
Ø exterior del cable	6.4 mm ±5%
Radio de curvatura (móvil)	10x Ø exterior
Rango de temperatura (fijo)	-30...+80 °C
Rango de temperatura (móvil)	-10...+50 °C
Identificación de cable	790
Homologación (cable)	UL (AWM-Style 20236/1598), CSA; CE
Peso del cable [G/m]	52,80
Material (cable)	Cable Cu, pelado
resistencia (principal)	max. 143 Ω/km (20 °C)
Unifilar Ø (principal)	0.16 mm
Diámetro (cable)	4x 2x 0.14 mm <sup>2</sup>
Material (aislamiento de cable)	PE
Cable-Ø incl. Aislamiento	1.05 mm ±5%
Apantallado	sí
	min. 65%
Material (cubierta)	PUR
Ø exterior (cubierta)	6.4 mm ±5%
Color (cubierta)	verde
Resistencia térmica	retardante a la llama
Tensión nominal	125 V AC
Tensión de test	1500 V (cable/cable); 1000 V (cable/pantalla)
Rango de temperatura (fijo)	-40...+80 °C
Rango de temperatura (móvil)	-10...+50 °C
radio de curvatura (fijo)	8x Ø exterior
Radio de curvatura (móvil)	10x Ø exterior
Color de la cubierta	verde

**Datos técnicos**

Voltaje de funcionamiento	max. 50 V AC/60 V DC
voltaje operativo (solo UL listed)	30 V AC/DC
Tensión de servicio	1.5 kV
Corriente de trabajo por contacto	max. 0.5 A
N° de polos	8
Parámetro de transferencia	CAT6, Class EA (ISO/IEC 11801:2002), (EN 50173-1)
Velocidad de transmisión	10 Gbit/s
Grupo de material	IEC 60664-1, category I
Codificación	Codificado X
Indicador LED	no
Cierre de las vías	Tornillo (M12x1 mm) par recomendado 0.6 Nm, auto-seguro
Prensaestopas	M12 (SW13)
Protección	IP65 y IP67 en estado enchufado y atornillado (EN 60529)

Material	PUR
Material de bloqueo	Aleación de zinc, niquelado mate
indicado para tubo corrugado (Ø int.)	sin

**Características generales**

Estándares	DIN EN 61076-2-109 (M12)
Modo de montaje	insertado, apretado
Material (contacto)	Aleación de cobre
Material (superficie de contacto)	Au
Grado de contaminación	3
Rango de temperatura	-25...+85 °C, dependiendo del tipo de cable

**Datos comerciales**

EAN	4048879827751
eClass	27061801
Número de tarifa arancelaria	85444290
País de origen	DE
Unidad de embalaje	1