

M12 male 0° / M12 male 0° shielded X-cod. Gigabit

PUR 4x2xAWG26 shielded gn UL/CSA 1m

Ethernet CAT6A

Macho recto – macho recto

M12 – M12, 8-polos

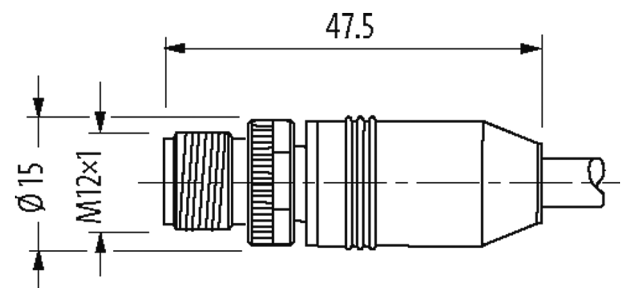
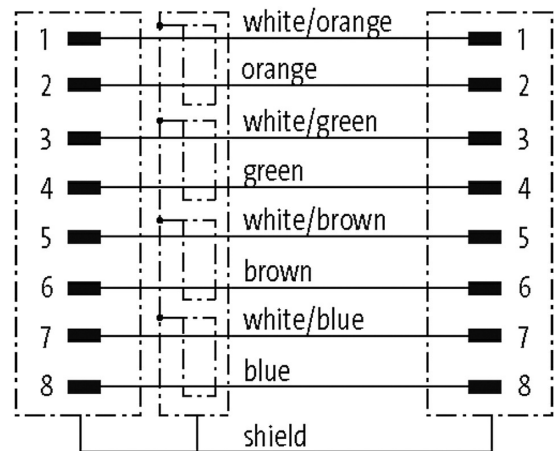
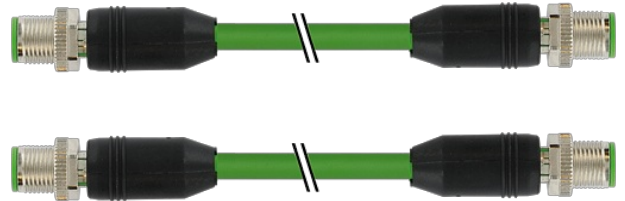
Codificado X

apantallado

Otras longitudes bajo demanda.

Carcasas de plástico con resistencia óptima contra elementos químicos y aceites

La resistencia a ambientes agresivos debe ser testada de forma individual para cada aplicación. Más información bajo demanda.

[Enlace al producto](#)**Ilustración**

El producto puede diferir de la imagen

Homologaciones



* solo para cables con normativa UL/CSA

Forma	
Forma	51001
Datos técnicos	
Voltaje de funcionamiento	max. 50 V AC/60 V DC
voltaje operativo (solo UL listed)	30 V AC/DC
Tensión de servicio	1.5 kV
Corriente de trabajo por contacto	max. 0.5 A
Nº de polos	8
Parámetro de transferencia	CAT6, Class EA (ISO/IEC 11801:2002), (EN 50173-1)
Velocidad de transmisión	10 Gbit/s
Grupo de material	IEC 60664-1, category I
Codificación	Codificado X
Indicador LED	no
Cierre de las vías	Tornillo (M12×1 mm) par recomendado 0.6 Nm, auto-seguro
Prensaestopas	M12 (SW13)
Protección	IP65 y IP67 en estado enchufado y atornillado (EN 60529)
Material	PUR
Material de bloqueo	Aleación de zinc, niquelado mate
indicado para tubo corrugado (Ø int.)	sin
Características generales	
Estándares	DIN EN 61076-2-109 (M12)
Modo de montaje	insertado, apretado
Material (contacto)	Aleación de cobre
Material (superficie de contacto)	Au
Grado de contaminación	3
Rango de temperatura	-25...+85 °C, dependiendo del tipo de cable
Cables	
Identificación de cable	790
Homologación (cable)	cURus (AWM-Style 20549/11635); CE conform
Peso del cable [G/m]	52,80
Material (cable)	Cable Cu, pelado
resistencia (principal)	max. 143 Ω/km (20 °C)
Unifilar Ø (principal)	0.16 mm
Diámetro (cable)	4 × 2 × 0.14 mm ²
Material (aislamiento de cable)	PE
Cable-Ø incl. Aislamiento	1.05 mm ±5%
Color/numeración de cables	bl/na+na, bl/az+az, bl/ma+ma, bl/ve+ve
Apantallado	sí
	aprox. 65%
Material (cubierta)	PUR
Ø exterior (cubierta)	6.4 mm ±5%
Color (cubierta)	verde
Resistencia térmica	retardante a la llama
Tensión nominal	125 V AC

Tensión de test	1500 V (cable/cable); 1000 V (cable/pantalla)
Rango de temperatura (fijo)	-40...+80 °C
radio de curvatura (fijo)	8× Ø exterior
Radio de curvatura (móvil)	10× Ø exterior
Color de la cubierta	verde

Datos comerciales

EAN	4048879788007
eClass	27061801
Número de tarifa arancelaria	85444290
País de origen	DE
Unidad de embalaje	1