

**M12 male 0° / M12 male 0° X-cod. shielded**

PUR 4x2xAWG24 shielded gn UL+drag ch. 0.6m

Macho recto – macho recto  
M12 – M12, 8-polos

Apantallado

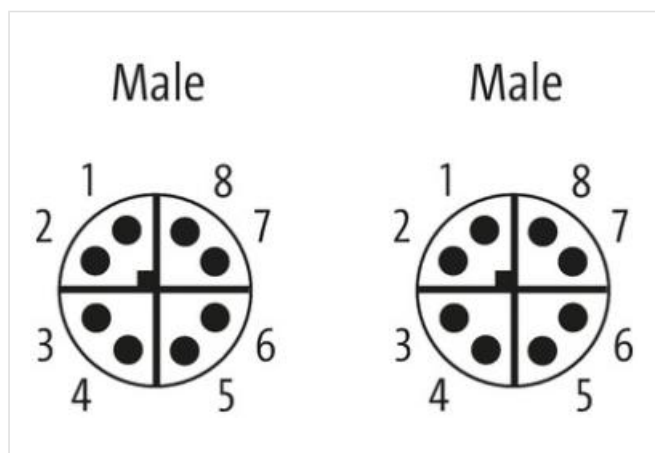
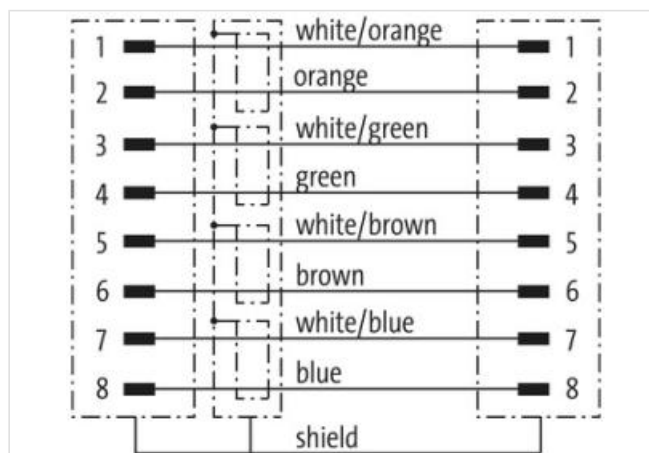
con manguera de cables

maximum length for channel transmission corresponds to 45m

Buena resistencia a los productos químicos y al aceite (la resistencia al aceite no aplica cuando se utilizan cables de PVC)

La resistencia a ambientes agresivos debe ser testada de forma individual para cada aplicación. Más información bajo demanda.

Otras longitudes bajo demanda.

**[Enlace al producto](#)****Ilustración**

El producto puede diferir de la imagen

**Forma**

Forma 51005

**Datos técnicos**

Voltaje de funcionamiento max. 50 V AC/60 V DC

Tensión de servicio	1.5 kV
Corriente de trabajo	max. 0.5 A
Nº de polos	8
Parámetro de transferencia	CAT6A
Velocidad de transmisión	10 Gbit/s
Grupo de material	IEC 60664-1, category I
Protección	IP65/IP67
indicado para tubo corrugado (Ø int.)	12 mm

#### Características generales

Estándares	DIN EN 61076-2-109 (M12)
Modo de montaje	insertado, apretado
Material (contacto)	Aleación de cobre
Material (superficie de contacto)	Au
Grado de contaminación	3
Rango de temperatura	-25...+85 °C, dependiendo del tipo de cable

#### Cables

Identificación de cable	826
Homologación (cable)	cURus (AWM-Style 20549/10493); CE conform
Material (cable)	Cable Cu, pelado
resistencia (principal)	max. 94.2 Ω/km (20 °C)
Fabricación (cable)	7x 0.203 mm
Diámetro (cable)	4x 2x AWG24/7
AWG	similar a AWG 24/7
Material (aislamiento de cable)	PE
Cable-Ø incl. Aislamiento	1.05 mm ±5%
Color/numeración de cables	PE (bl-az, az, bl-na, na, bl-ve, ve, bl-ma, ma)
Apantallado	sí
Pantalla (tipo)	Copper braid
optical shield cover	min. 80%
Material (cubierta)	PUR
Características del material (cubierta)	Libre de CFC, halógenos, cadmio, silicona y plomo, mate, baja adherencia, fácil de procesar en la máquina, resistente a la abrasión, hydrolysis y microbios
Ø exterior (cubierta)	8.9 mm ±5%
Color (cubierta)	verde
Resistencia térmica	compliant UL 1581 Section 1090, Section 1100 (FT2) / IEC 60332-1-2
Tensión nominal	300 V
Tensión de test	2000 V AC (duración de test 1 min)
Rango de temperatura (fijo)	-40...+80 °C
Rango de temperatura (móvil)	-30...+70 °C
radio de curvatura (fijo)	8x Ø exterior
Radio de curvatura (móvil)	15x Ø exterior
Número de ciclos de flexión (cadenas portacables)	max. 2 Mio. (25 °C)
Distancia de recorrido (cadenas portacables)	max. 5 m (horizontal)
Velocidad de desplazamiento	max. 4 m/s
Estrés de torsión	±180°/m
Número de ciclos de torsión	max. 1 Mio. (25 °C)
Product article number of manufacturer	7000-51005-8260060
Longitud del cable	0,6 m