

M12 fem. recept. X-cod. / RJ45 male 0° Gigabit

PUR 4x2xAWG26 shielded gn UL/CSA 0,3m

Ethernet CAT6A

La resistencia a ambientes agresivos debe ser testada de forma individual para cada aplicación. Más información bajo demanda.

Brida hembra recta – macho recto

RJ45 – M12, 8 polos

Codificado X

apantallado

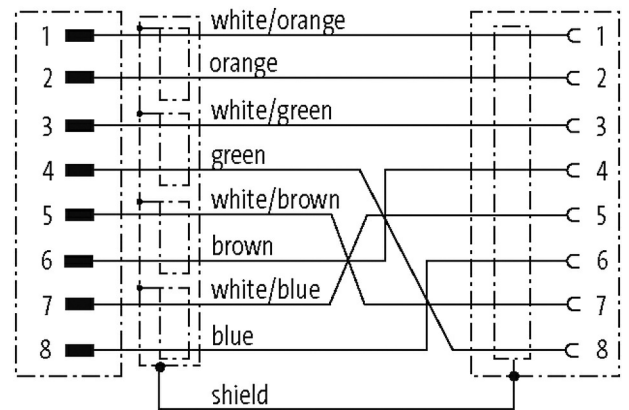
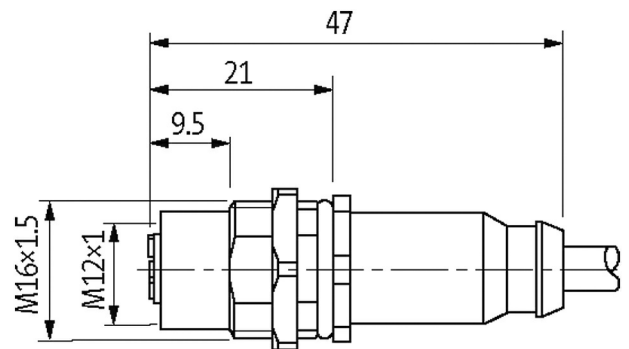
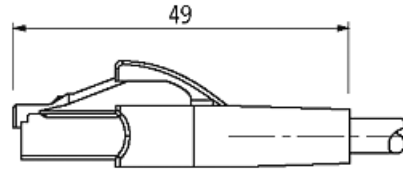
Montaje trasero

Otras longitudes bajo demanda.

Carcasas de plástico con resistencia óptima contra elementos químicos y aceites

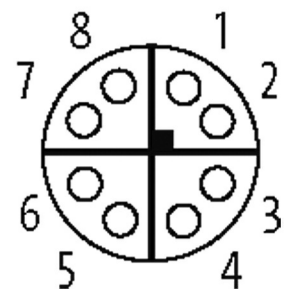
[Enlace al producto](#)

Ilustración



Male

Female



El producto puede diferir de la imagen

Homologaciones



* solo para cables con normativa UL/CSA

Forma	
Forma	51551
Datos técnicos	
Voltaje de funcionamiento	max. 60 V DC
voltaje operativo (solo UL listed)	30 V DC
Tensión de servicio	0.8 kV
Corriente de trabajo por contacto	max. 0.5 A
Nº de polos	8
Parámetro de transferencia	CAT6, Class EA (ISO/IEC 11801:2002), (EN 50173-1)
Velocidad de transmisión	10 Gbit/s
Grupo de material	IEC 60664-1, category I
Codificación	M12, codificado X
Indicador LED	no
Cierre de las vías	Tornillo (M12x1 mm) par recomendado 0.6 Nm, auto-seguro
Prensaestopas	M12 (SW14)
Protección	IP67 (M12) - IP20 (RJ45)
Protección NEMA	3, 4, 6P (UL 50E) (M12)
Material de bloqueo	Cobre (latón), niquelado
Material	PUR
indicado para tubo corrugado (Ø int.)	sin
Características generales	
Estándares	DIN EN 61076-2-109 (M12)
Modo de montaje	insertado, apretado
Grado de contaminación	3
Rango de temperatura	-25...+85 °C, dependiendo del tipo de cable
Cables	
Identificación de cable	790
Homologación (cable)	cURus (AWM-Style 20549/1 1635); CE conform
Peso del cable [G/m]	52,80
Material (cable)	Cable Cu, pelado
resistencia (principal)	max. 143 Ω/km (20 °C)
Unifilar Ø (principal)	0.16 mm
Diámetro (cable)	4x 2x 0.14 mm ²
Material (aislamiento de cable)	PE
Cable-Ø incl. Aislamiento	1.05 mm ±5%
Color/numeración de cables	bl/na+na, bl/az+az, bl/ma+ma, bl/ve+ve
Apantallado	sí
	aprox. 65%
Material (cubierta)	PUR
Ø exterior (cubierta)	6.4 mm ±5%
Color (cubierta)	verde
Resistencia térmica	retardante a la llama
Tensión nominal	125 V AC
Tensión de test	1500 V (cable/cable); 1000 V (cable/pantalla)

Rango de temperatura (fijo)	-40...+80 °C
radio de curvatura (fijo)	8× Ø exterior
Radio de curvatura (móvil)	10× Ø exterior
Color de la cubierta	verde

Datos comerciales

EAN	4048879648486
eClass	27279220
Número de tarifa arancelaria	85444290
País de origen	DE
Unidad de embalaje	1