

M12 MALE 0° / M12 FEMALE 0°

PUR 12x0,14 black drag ch AIN 0.6m

Macho recto – hembra recta

M12 – M12, 12-polos

Art. 7005 - M12 Lite (tornillo hexagonal de plástico) bajo pedido

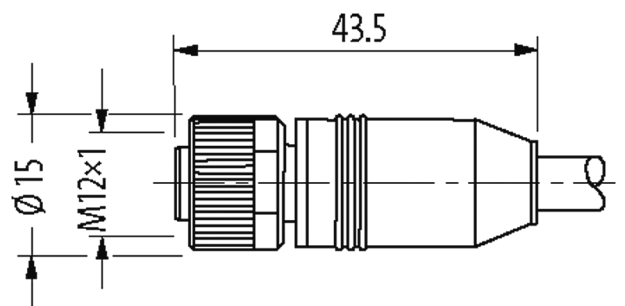
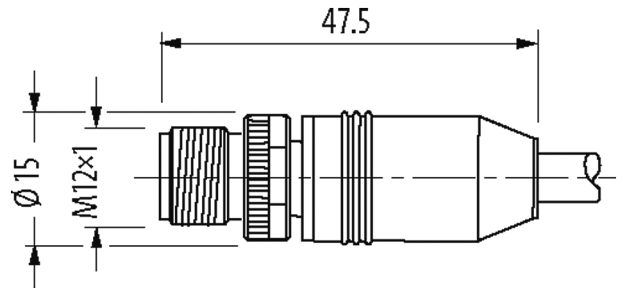
Carcasas de plástico con resistencia óptima contra elementos químicos y aceites

La resistencia a ambientes agresivos debe ser testada de forma individual para cada aplicación. Más información bajo demanda.

Otras longitudes bajo demanda.

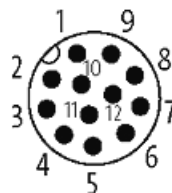
[Enlace al producto](#)

Ilustración

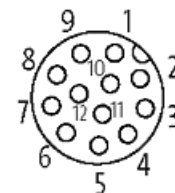


1	brown	c 1
2	blue	c 2
3	white	c 3
4	green	c 4
5	pink	c 5
6	yellow	c 6
7	black	c 7
8	gray	c 8
9	red	c 9
10	violet	c 10
11	gray/pink	c 11
12	red/blue	c 12

Male



Female



El producto puede diferir de la imagen

Homologaciones

cCSAus

* solo para cables con normativa UL/CSA

Forma

Forma

53001

Datos técnicos	
Voltaje de funcionamiento	max. 30 V AC/DC
Tensión de servicio	0.8 kV
Corriente de trabajo por contacto	max. 1.5 A
Cierre de las vías	Tornillo (M12x1 mm) par recomendado 0.6 Nm, auto-seguro
Prensaestopas	M12 (SW13)
Protección	IP65, IP66K, IP67 en estado enchufado y atornillado (EN 60529)
Material de bloqueo	Aleación de zinc, niquelado mate
Características generales	
Estándares	DIN EN 61076-2-101 (M12)
Rango de temperatura	-25...+85 °C, dependiendo del tipo de cable
Cables	
N°/diámetro de hilos	12x 0.14 mm ²
Aislamiento del cable	PP (ma, az, bl, ve, rs, am, ne, gr, ro, vi, gr-rs, ro-bl)
Cadenas portacables	2 Mio.
Material (cubierta)	PUR (UL/CSA)
Ø exterior del cable	6.0 mm ±5%
Radio de curvatura (móvil)	10x Ø exterior
Rango de temperatura (fijo)	-40...+85 °C
Rango de temperatura (móvil)	-25...+85 °C
Identificación de cable	705
Homologación (cable)	UL (AWM-Style 20233/10493), CSA; CE conform
Peso del cable [G/m]	45,10
Material (cable)	Cable Cu, pelado
resistencia (principal)	max. 138 Ω/km (20 °C)
Unifilar Ø (principal)	0.1 mm
Fabrilación (cable)	18x 0.1 mm (cable multi hilo clase 6)
Diámetro (cable)	12x 0.14 mm ²
AWG	similar a AWG 20
Material (aislamiento de cable)	PP
Propiedades del material (aislamiento del cable)	Libre de CFC, halógenos, cadmio, silicona y plomo
Cable-Ø incl. Aislamiento	1.0 mm ±5%
Color/numeración de cables	ma, ro, gr, ne, am, rs, ve, bl, az, ro-az, gr-rs, vi
Apantallado	no
Material (cubierta)	PUR
Dureza shore (cubierta)	92 ±5 A
Ø exterior (cubierta)	6.0 mm ±5%
Color (cubierta)	negro
resistencia química	buena resistencia a aceites, gasolina y productos químicos (VDE 0472 parte 803 test B)
Tensión nominal	300 V AC
Tensión de test	1500 V AC
Rango de temperatura (fijo)	-40...+85 °C
Rango de temperatura (móvil)	-25...+85 °C
radio de curvatura (fijo)	7.5x Ø exterior
Radio de curvatura (móvil)	10x Ø exterior
Número de ciclos de flexión (cadenas portacables)	max. 2 Mio. (25 °C)
Distancia de recorrido (cadenas portacables)	max. 5 m (horizontal)

Velocidad de desplazamiento	max. 3.3 m/s
-----------------------------	--------------

Aceleración (cadenas portacables)	max. 5 m/s ²
-----------------------------------	-------------------------

Estrés de torsión	±180°/m
-------------------	---------

Color de la cubierta	negro
----------------------	-------

Datos comerciales

EAN	4048879291545
-----	---------------

eClass	27279218
--------	----------

Número de tarifa arancelaria	85444290
------------------------------	----------

País de origen	DE
----------------	----

Unidad de embalaje	1
--------------------	---