

## JUNIOR TIMER VALVE PLUG LED

PVC 2x0,75 black 1.5m

Hembra recta  
10...30 V AC/DC  
LED

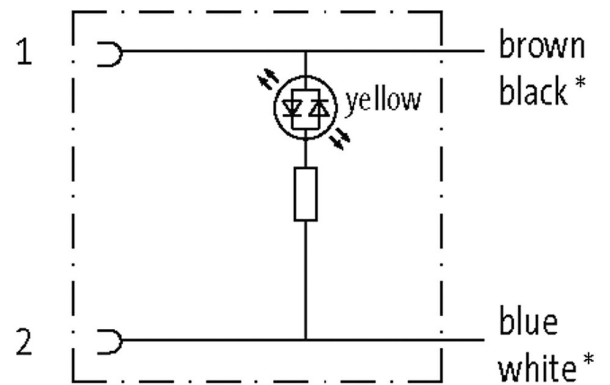
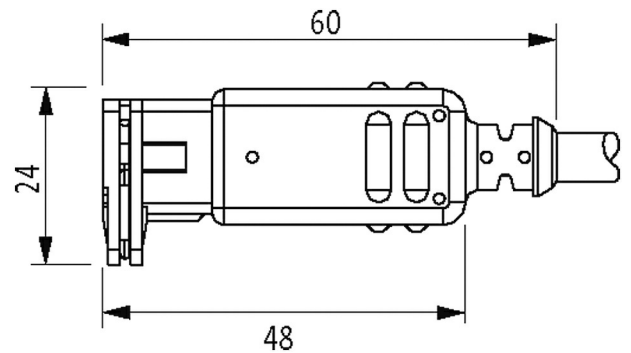
Carcasas de plástico con resistencia óptima contra elementos químicos y aceites

La resistencia a ambientes agresivos debe ser testada de forma individual para cada aplicación. Más información bajo demanda.

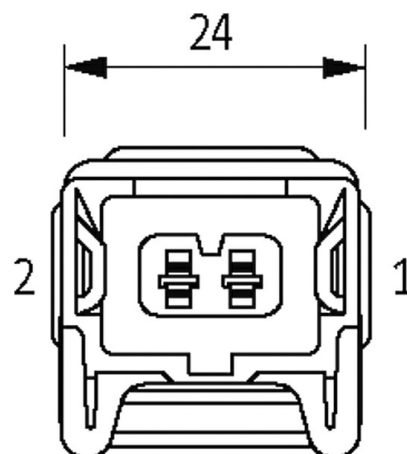
Otras longitudes bajo demanda.

### [Enlace al producto](#)

Ilustración



\* for cable type (740)



El producto puede diferir de la imagen

Forma	
Forma	70021
Datos técnicos	
Voltaje de funcionamiento	10...30 V AC/DC
Tensión de servicio	0.8 kV
Corriente de trabajo por contacto	max. 4 A
Toma de corriente	aprox. 12 mA
Indicador LED	(amarillo)
Protección	IP65 en estado enchufado y atornillado (EN 60529)
Carcasa	Plástico negro, retardo a la combustión
Características generales	
Rango de temperatura	-25...+85 °C, dependiendo del tipo de cable
Cables	
Número de cable	752
N°/diámetro de hilos	2x 0.75 mm <sup>2</sup>
Aislamiento del cable	PVC (ma, az)
Color de la cubierta	negro
Material (cubierta)	PVC
Ø exterior del cable	5.2 mm ±5%
Radio de curvatura (móvil)	15x Ø exterior
Rango de temperatura (fijo)	-30...+70 °C
Rango de temperatura (móvil)	-5...+70 °C
Identificación de cable	752
Homologación (cable)	CE
Peso del cable [G/m]	50,60
Material (cable)	Cable Cu, pelado
resistencia (principal)	max. 26 Ω/km (20 °C)
Unifilar Ø (principal)	0.2 mm
Fabricación (cable)	24x 0.2 mm (cable multifilar clase 5)
Diámetro (cable)	2x 0.75 mm <sup>2</sup>
AWG	similar to AWG 18
Material (aislamiento de cable)	PVC
Propiedades del material (aislamiento del cable)	Libre de CFC, cadmio, silicona y plomo
Resistencia shore (aislamiento del cable)	90 ±5 A
Cable-Ø incl. Aislamiento	1.8 mm ±5%
Color/numeración de cables	ma, az
Combinación de torsión	2 hilos trenzados
Apantallado	no
Material (cubierta)	PVC
Características del material (cubierta)	Libre de CFC, cadmio, silicona y plomo, mate, baja adherencia, fácil de procesar en la máquina, resistente a la abrasión
Dureza shore (cubierta)	80 ±5 A
Ø exterior (cubierta)	5.2 mm ±5%
Color (cubierta)	negro
resistencia química	buena resistencia a aceites, gasolina y productos químicos
Resistencia térmica	retardante a la llama
Tensión nominal	300/500 V AC

Tensión de test	2000 V AC
Capacidad de carga de corriente	a DIN VDE 0298-4
Rango de temperatura (fijo)	-30...+70 °C
Rango de temperatura (móvil)	-5...+70 °C
radio de curvatura (fijo)	10× Ø exterior
Radio de curvatura (móvil)	15× Ø exterior

**Datos comerciales**

EAN	4048879135535
eClass	27279218
Número de tarifa arancelaria	85444290
País de origen	DE
Unidad de embalaje	1