

JUNIOR TIMER VALVE PLUG LED VDR

PUR 2x0,75 black 3m

Hembra recta

10...24 V AC/30 V DC

LED y VDR

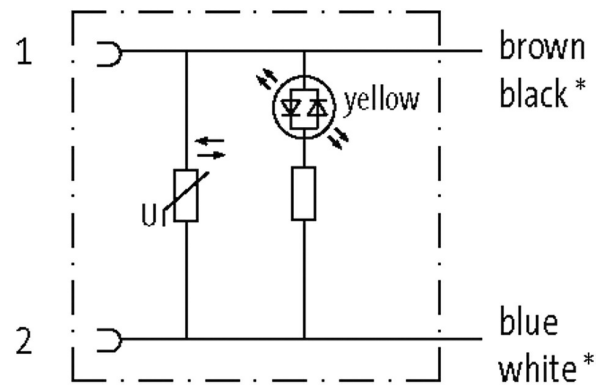
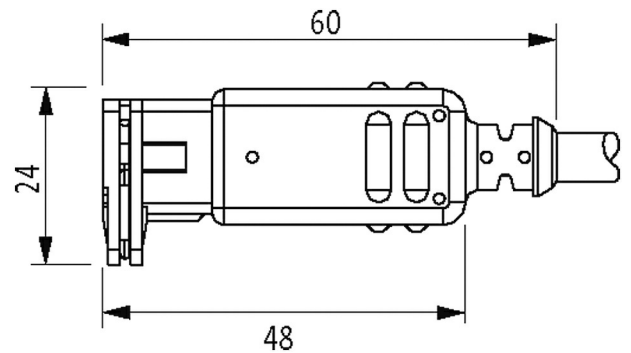
Carcasas de plástico con resistencia óptima contra elementos químicos y aceites

La resistencia a ambientes agresivos debe ser testada de forma individual para cada aplicación. Más información bajo demanda.

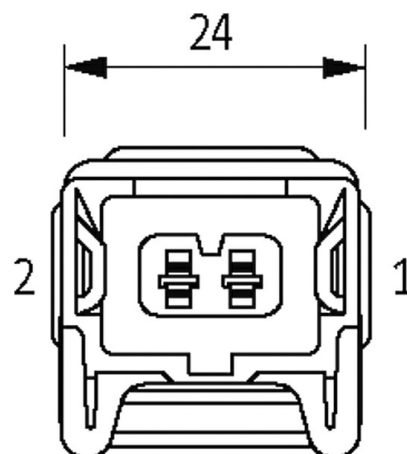
Otras longitudes bajo demanda.

[Enlace al producto](#)

Ilustración



* for cable type (740)



El producto puede diferir de la imagen

Forma	
Forma	70061
Datos técnicos	
Voltaje de funcionamiento	10...24 V AC/30 V DC
Corriente de trabajo por contacto	max. 4 A
Toma de corriente	aprox. 12 mA
Indicador LED	(amarillo)
Protección	IP65 en estado enchufado y atornillado (EN 60529)
Carcasa	Plástico negro, retardo a la combustión
Tensión de servicio	0.8 kV
Características generales	
Rango de temperatura	-25...+85 °C, dependiendo del tipo de cable
Cables	
Número de cable	750
N°/diámetro de hilos	2× 0.75 mm ²
Aislamiento del cable	PVC (ma, az)
Color de la cubierta	negro
Material (cubierta)	PUR/PVC
Ø exterior del cable	5.9 mm ±5%
Radio de curvatura (móvil)	15× Ø exterior
Rango de temperatura (fijo)	-40...+80 °C
Rango de temperatura (móvil)	-5...+80 °C
Identificación de cable	750
Homologación (cable)	CE conform
Peso del cable [G/m]	48,40
Material (cable)	Cable Cu, pelado
resistencia (principal)	max. 26 Ω/km (20 °C)
Unifilar Ø (principal)	0.2 mm
Fabricación (cable)	24× 0.2 mm (cable multifilar clase 5)
Diámetro (cable)	2× 0.75 mm ²
AWG	similar to AWG 18
Material (aislamiento de cable)	PVC
Color/numeración de cables	ma, az
Combinación de torsión	2 hilos trenzados
Apantallado	no
Material (cubierta)	PUR/PVC
Ø exterior (cubierta)	5.9 mm ±5%
Color (cubierta)	negro
resistencia química	buena resistencia a aceites, gasolina y productos químicos
Tensión nominal	300 V AC
Tensión de test	2000 V AC
Rango de temperatura (fijo)	-40...+80 °C
Rango de temperatura (móvil)	-5...+80 °C
Radio de curvatura (móvil)	15× Ø exterior
Datos comerciales	
EAN	4048879135412
eClass	27279218

Número de tarifa arancelaria 85444290

País de origen DE

Unidad de embalaje 1