

JUNIOR TIMER VALVE PLUG 90°

PVC 2x0,75 black 3m

Hembra 90°

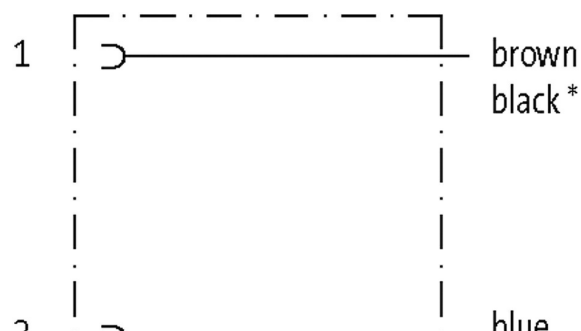
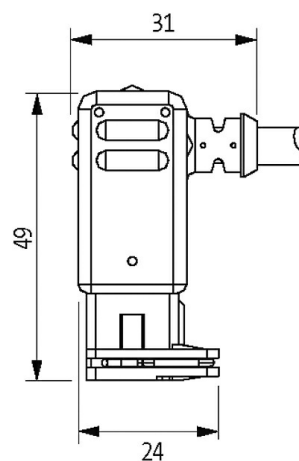
0...230 V AC/DC

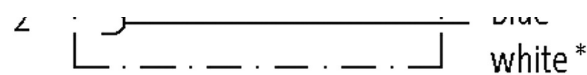
sin componentes

Carcasas de plástico con resistencia óptima contra elementos químicos y aceites

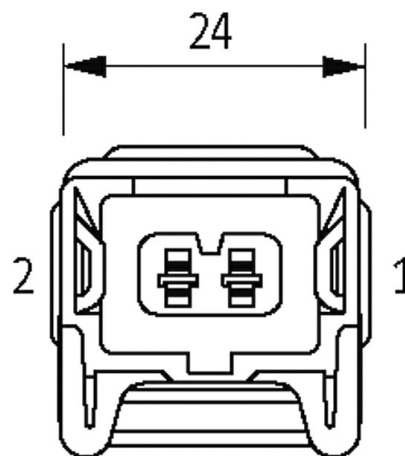
La resistencia a ambientes agresivos debe ser testada de forma individual para cada aplicación. Más información bajo demanda.

Otras longitudes bajo demanda.

[Enlace al producto](#)**Ilustración**



* for cable type (740)



El producto puede diferir de la imagen

Forma	
Forma	70301
Datos técnicos	
Voltaje de funcionamiento	0...230 V AC/DC
Corriente de trabajo por contacto	max. 4 A
Carcasa	Plástico negro, retardo a la combustión
Protección	IP65 en estado enchufado y atornillado (EN 60529)
Tensión de servicio	4.0 kV
Características generales	
Rango de temperatura	-25...+85 °C, dependiendo del tipo de cable
Cables	
Número de cable	752
N°/diámetro de hilos	2x 0.75 mm ²
Aislamiento del cable	PVC (ma, az)
Color de la cubierta	negro
Material (cubierta)	PVC
Ø exterior del cable	5.2 mm ±5%
Radio de curvatura (móvil)	15x Ø exterior
Rango de temperatura (fijo)	-30...+70 °C
Rango de temperatura (móvil)	-5...+70 °C
Identificación de cable	752
Homologación (cable)	CE
Peso del cable [G/m]	50,60
Material (cable)	Cable Cu, pelado
resistencia (principal)	max. 26 Ω/km (20 °C)
Unifilar Ø (principal)	0.2 mm
Fabricación (cable)	24x 0.2 mm (cable multifilar clase 5)
Diámetro (cable)	2x 0.75 mm ²
AWG	similar to AWG 18

Material (aislamiento de cable)	PVC
Propiedades del material (aislamiento del cable)	Libre de CFC, cadmio, silicona y plomo
Resistencia shore (aislamiento del cable)	90 ±5 A
Cable-Ø incl. Aislamiento	1.8 mm ±5%
Color/numeración de cables	ma, az
Combinación de torsión	2 hilos trenzados
Apantallado	no
Material (cubierta)	PVC
Características del material (cubierta)	Libre de CFC, cadmio, silicona y plomo, mate, baja adherencia, fácil de procesar en la máquina, resistente a la abrasión
Dureza shore (cubierta)	80 ±5 A
Ø exterior (cubierta)	5.2 mm ±5%
Color (cubierta)	negro
resistencia química	buena resistencia a aceites, gasolina y productos químicos
Resistencia térmica	retardante a la llama
Tensión nominal	300/500 V AC
Tensión de test	2000 V AC
Capacidad de carga de corriente	a DIN VDE 0298-4
Rango de temperatura (fijo)	-30...+70 °C
Rango de temperatura (móvil)	-5...+70 °C
radio de curvatura (fijo)	10× Ø exterior
Radio de curvatura (móvil)	15× Ø exterior

Datos comerciales

EAN	4048879285889
eClass	27279218
Número de tarifa arancelaria	85444290
País de origen	DE
Unidad de embalaje	1