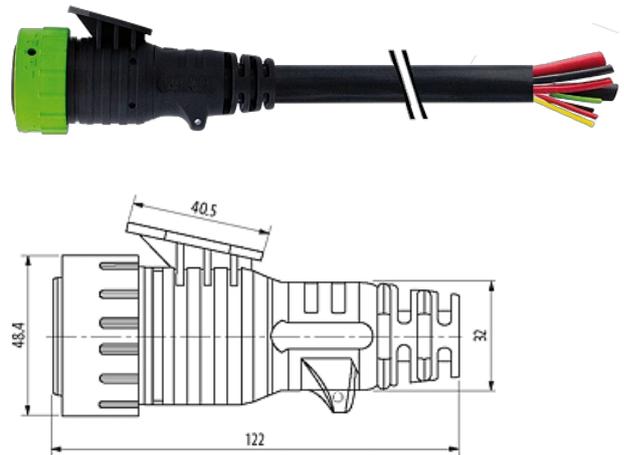


ISOBUS male with cable

PUR 2x10+2x2,5+1x4x0,5 bk 1,5m

Macho recto
24 V DC
ISOBUS

Carcasas de plástico con resistencia óptima contra elementos químicos y aceites La resistencia a ambientes agresivos debe ser testada de forma individual para cada aplicación. Más información bajo demanda. Otras longitudes bajo demanda.

Enlace al producto**Ilustración**

El producto puede diferir de la imagen

Forma

Forma 70501

Cables

Identificación de cable	H02
Material (cable)	Cable Cu, pelado
resistencia (principal)	max. 39 Ω /km (0.5 mm ²), max. 7.98 Ω /km (2.5 mm ²), max. 1.91 Ω /km (10 mm ²)
Diámetro (cable)	1 x 4 x 0.5 mm ² + 2 x 2.5 mm ² + 2 x 10 mm ²
Material (aislamiento de cable)	PP (0.5 mm ²); PVC (2.5 mm ² , 10 mm ²)
Cable-Ø incl. Aislamiento	1.75 mm \pm 5% (0.5 mm ²); 3.0 mm \pm 5% (2.5 mm ²); 5.7 mm \pm 5% (10 mm ²)
Material (cubierta)	PUR
Ø exterior (cubierta)	16.8 mm \pm 5%
Color (cubierta)	negro
resistencia química	buena resistencia a aceites, gasolina y productos químicos
Tensión nominal	max. 60 V (0.5 mm ²); max. 300 V (2.5 mm ² ; 10 mm ²)
Tensión de test	max. 2500 V (0.5 mm ²); max. 4000 V (2.5 mm ² ; 10 mm ²)
Rango de temperatura (fijo)	-40...+85 °C
Rango de temperatura (móvil)	-20...+85 °C
radio de curvatura (fijo)	10 x Ø exterior
Radio de curvatura (móvil)	15 x Ø exterior

Datos técnicos

Voltaje de funcionamiento 24 V DC

Corriente de trabajo por contacto	max. 3 A (0.5 mm ²); max. 12 A (2.5 mm ²); max. 38 A (10 mm ²)
-----------------------------------	--

Protección	IP67, IP69K en estado montado
------------	-------------------------------

Material	PUR
----------	-----

Material de bloqueo	Contacto acanalado
---------------------	--------------------

Ciclos de conexión	≥ 100
--------------------	-------

Carcasa	Poliamida
---------	-----------

Características generales

Grado de contaminación	3
------------------------	---

Rango de temperatura	-20...+80 °C según la calidad del cable
----------------------	---

Material (transportador de contactos)	Poliamida
---------------------------------------	-----------

Material (contacto)	Cobre (latón), niquelado
---------------------	--------------------------

Material (superficie de contacto)	Cobre (latón), niquelado
-----------------------------------	--------------------------

Material (junta)	Silikona
------------------	----------

Datos comerciales

EAN	4048879745444
-----	---------------

eClass	27279218
--------	----------

Número de tarifa arancelaria	85444290
------------------------------	----------

País de origen	DE
----------------	----

Unidad de embalaje	1
--------------------	---