

**RJ45 male 0° with cable Gigabit**

PUR 4x2xAWG26 shielded gn UL/CSA 0,3m

Macho recto

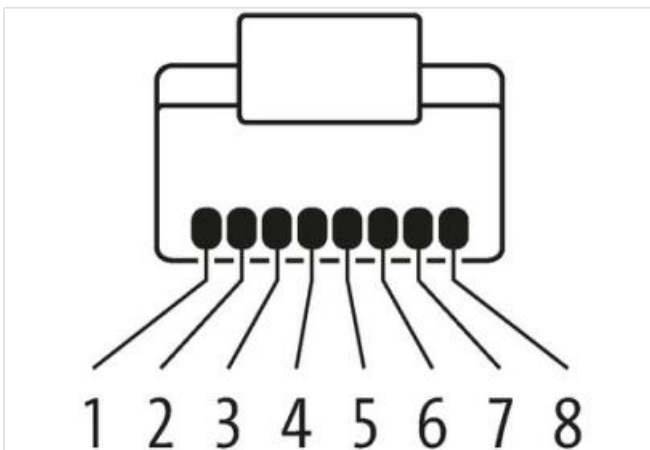
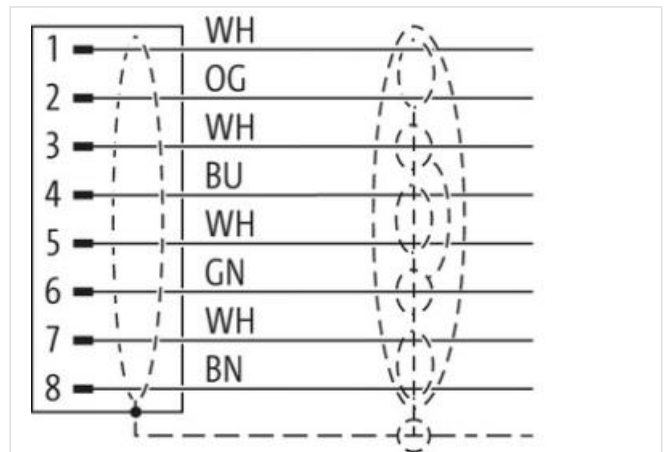
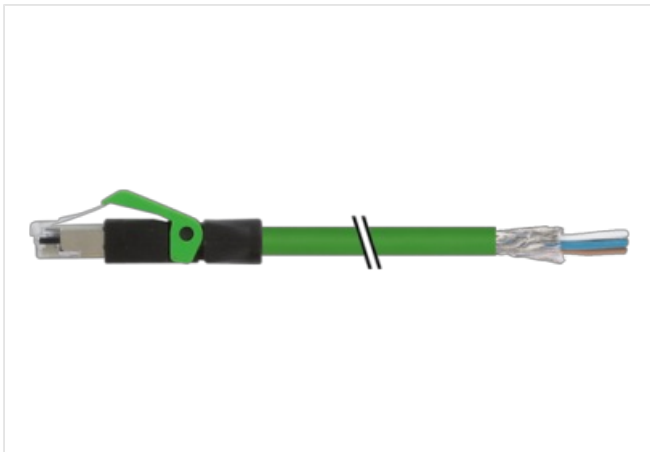
RJ45

8 polos

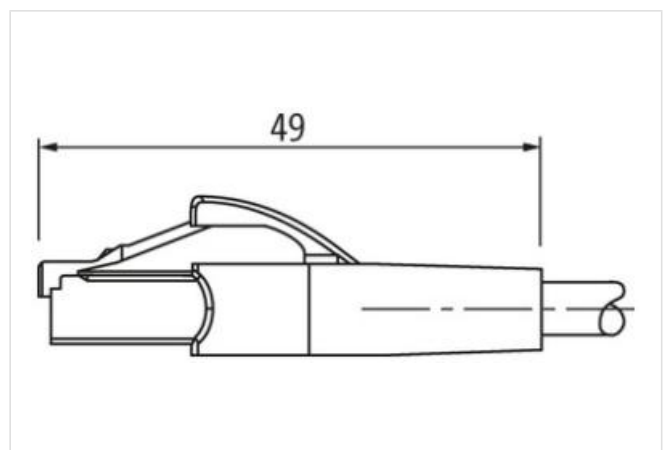
apantallado

Otras longitudes bajo demanda.

La resistencia a ambientes agresivos debe ser testada de forma individual para cada aplicación. Más información bajo demanda.

**[Enlace al producto](#)****Ilustración**

El producto puede diferir de la imagen

**Forma**

Forma

74111

**Datos técnicos**

Voltaje de funcionamiento	max. 60 V DC
---------------------------	--------------

Corriente de trabajo por contacto	max. 1.5 A (20 °C)
-----------------------------------	--------------------

Velocidad de transmisión	1 Gbit/s
--------------------------	----------

Cierre de las vías	estandar
--------------------	----------

indicado para tubo corrugado (Ø int.)	sin
---------------------------------------	-----

#### Características generales

Rango de temperatura	-25...+85 °C, dependiendo del tipo de cable
----------------------	---

#### Cables

Identificación de cable	790
-------------------------	-----

Homologación (cable)	cURus (AWM-Style 20549/10532); CE conform
----------------------	---

Peso del cable [G/m]	52,8 g
----------------------	--------

Material (cable)	Cable Cu, pelado
------------------	------------------

resistencia (principal)	max. 143 Ω/km (20 °C)
-------------------------	-----------------------

Unifilar Ø (principal)	0.16 mm
------------------------	---------

Diámetro (cable)	4× 2× AWG26/7
------------------	---------------

Material (aislamiento de cable)	PE
---------------------------------	----

Cable-Ø incl. Aislamiento	1.05 mm ±5%
---------------------------	-------------

Color/numeración de cables	(WH, OR), (WH, BU), (WH, BN), (WH, GN)
----------------------------	--

Apantallado	sí
-------------	----

Pantalla (tipo)	Copper braid
-----------------	--------------

optical shield cover	aprox. 65%
----------------------	------------

Material (cubierta)	PUR
---------------------	-----

Ø exterior (cubierta)	6.4 mm ±5%
-----------------------	------------

Color (cubierta)	verde
------------------	-------

resistencia química	Oil resistance according to IEC 60811-2-1, ASTM IRM 901, ICEA S-82-552 Std.
---------------------	---

Tensión nominal	125 V AC
-----------------	----------

Tensión de test	1500 V (cable/cable); 1000 V (cable/pantalla)
-----------------	---

Rango de temperatura (fijo)	-40...+80 °C
-----------------------------	--------------

Rango de temperatura (móvil)	-30...+70 °C
------------------------------	--------------

radio de curvatura (fijo)	8× Ø exterior
---------------------------	---------------

Radio de curvatura (móvil)	10× Ø exterior
----------------------------	----------------

Product article number of manufacturer	7000-74111-7900030
--	--------------------

Longitud del cable	0,3 m
--------------------	-------