

RJ45 male 0° / RJ45 male 0° shielded Crossover

PUR 4x2xAWG26 shielded gn UL/CSA 1m

Gigabit

Macho recto – macho recto

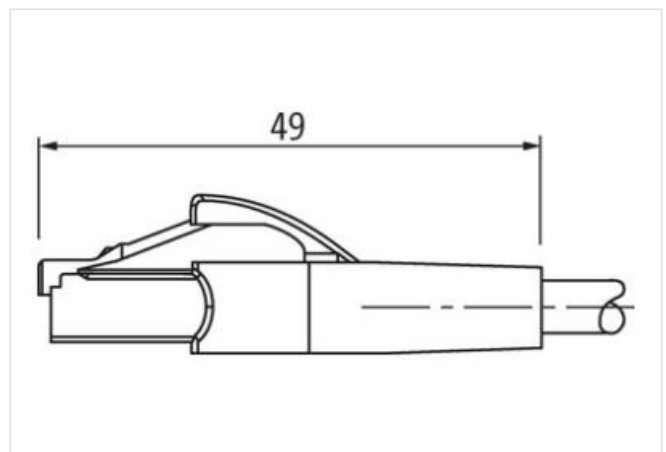
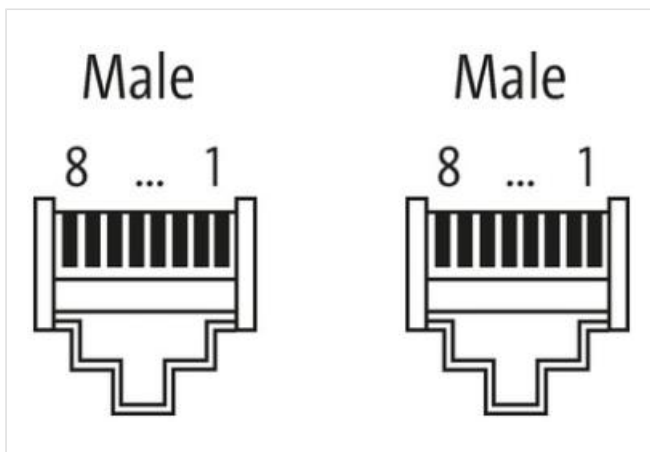
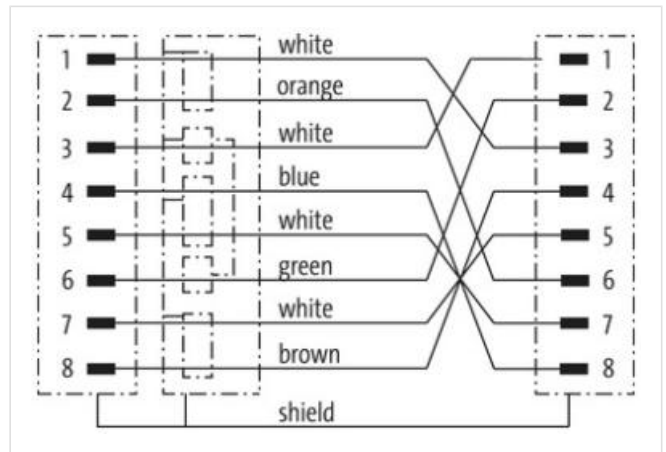
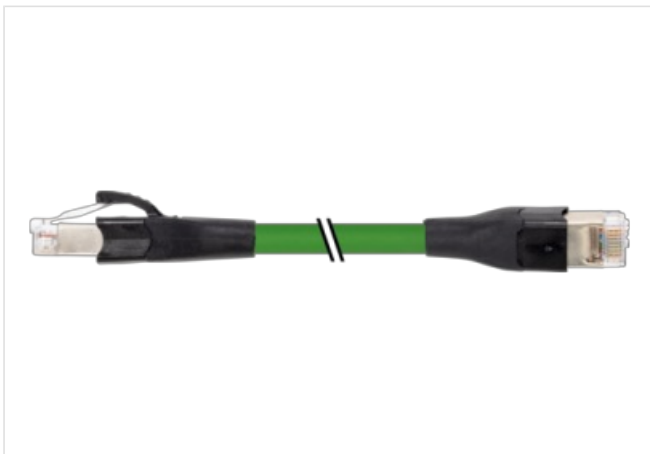
RJ45 – RJ45, 8-polos

apantallado

Otras longitudes bajo demanda.

Carcasas de plástico con resistencia óptima contra elementos químicos y aceites

La resistencia a ambientes agresivos debe ser testada de forma individual para cada aplicación. Más información bajo demanda.

[Enlace al producto](#)**Ilustración**

El producto puede diferir de la imagen

Forma

Forma 74313

Datos técnicos

Voltaje de funcionamiento max. 150 V AC

Ciclos de conexión ≥ 750 **Características generales**

Modo de montaje	insertado
Rango de temperatura	-25...+55 °C
Cables	
Identificación de cable	790
Homologación (cable)	cURus (AWM-Style 20549/10532); CE conform
Peso del cable [G/m]	52,8 g
Material (cable)	Cable Cu, pelado
resistencia (principal)	max. 143 Ω/km (20 °C)
Unifilar Ø (principal)	0.16 mm
Diámetro (cable)	4x 2x AWG26/7
Material (aislamiento de cable)	PE
Cable-Ø incl. Aislamiento	1.05 mm ±5%
Color/numeración de cables	(WH, OR), (WH, BU), (WH, BN), (WH, GN)
Apantallado	sí
Pantalla (tipo)	Copper braid
optical shield cover	aprox. 65%
Material (cubierta)	PUR
Ø exterior (cubierta)	6.4 mm ±5%
Color (cubierta)	verde
resistencia química	Oil resistance according to IEC 60811-2-1, ASTM IRM 901, ICEA S-82-552 Std.
Tensión nominal	125 V AC
Tensión de test	1500 V (cable/cable); 1000 V (cable/pantalla)
Rango de temperatura (fijo)	-40...+80 °C
Rango de temperatura (móvil)	-30...+70 °C
radio de curvatura (fijo)	8x Ø exterior
Radio de curvatura (móvil)	10x Ø exterior
Product article number of manufacturer	7000-74313-7900100
Longitud del cable	1 m