

RJ45 male 45° left /RJ45 male 90° left shielded EN

PUR 2x2xAWG22 shielded gn UL/CSA+dragchain 1m

Ethernet CAT5

Macho 45° izquierda – macho 90° izquierda

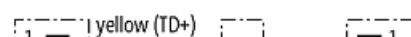
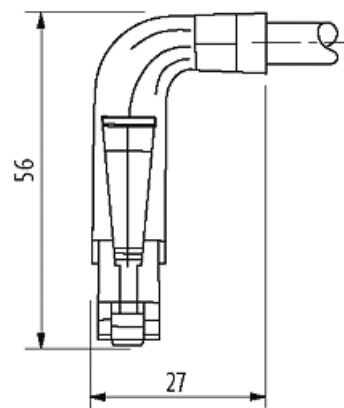
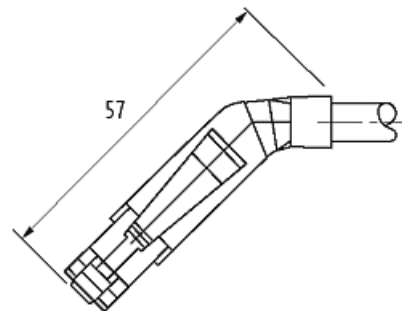
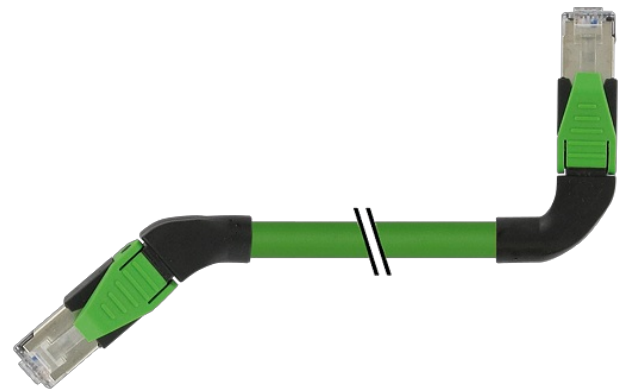
RJ45 – RJ45, 4-polos

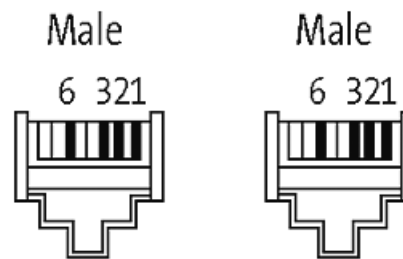
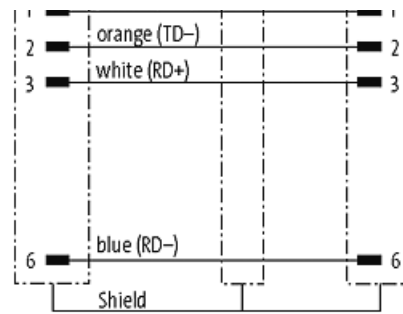
apantallado

Otras longitudes bajo demanda.

Carcasas de plástico con resistencia óptima contra elementos químicos y aceites

La resistencia a ambientes agresivos debe ser testada de forma individual para cada aplicación. Más información bajo demanda.

[Enlace al producto](#)**Ilustración**



El producto puede diferir de la imagen

Más información



Forma

Forma 74547

Datos técnicos

| | |
|-----------------------------------|--|
| Voltaje de funcionamiento | max. 60 V DC |
| Tensión de servicio | 1.0 kV |
| Corriente de trabajo por contacto | max. 1.5 A (20 °C) |
| Grupo de material | IEC 60664-1, category I |
| Parámetro de transferencia | CAT5, Class D (ISO/IEC 11801:2002), (EN 50173-1) |
| Velocidad de transmisión | max. 100 Mbit/s full duplex |
| Protección | IP20 |
| Material de bloqueo | PA |
| Material | PUR |

Características generales

| | |
|------------------------|---|
| Grado de contaminación | 3 |
| Rango de temperatura | -25...+85 °C, dependiendo del tipo de cable |

Cables

| | |
|-----------------------------|----------------------------|
| N°/diámetro de hilos | 2× 2× 0.34 mm ² |
| Aislamiento del cable | PE (bl, am, az, na) |
| Cadenas portacables | 3 Mio. |
| Color de la cubierta | verde |
| Material (cubierta) | PUR (UL/GSA) |
| Ø exterior del cable | 6.7 mm ±5% |
| Radio de curvatura (móvil) | 12× Ø exterior |
| Rango de temperatura (fijo) | -40...+80 °C |

La información contenida en este folleto ha sido elaborada con el mayor cuidado. La responsabilidad por la exacta integridad y actualidad de la información se limita a una negligencia grave. Versión: 02/21

Murrelektronik Spain, S.L.U. | Parc Tecnològic del Vallès Centre d'Empreses de Noves Tecnologies | 08290 Cerdanyola del Vallès | Fon +34 93 582-0145 | Fax +34 93 582-4413 | shop@murrelektronik.es | shop.murrelektronik.es

| | |
|---|--|
| Rango de temperatura (móvil) | -30...+70 °C |
| Identificación de cable | 796 |
| Homologación (cable) | UL (AWM-Style 20233/11602), CSA; CE |
| Peso del cable [G/m] | 69,3 |
| Material (cable) | Cable Cu, pelado |
| resistencia (principal) | max. 55 Ω/km (20 °C) |
| Diámetro (cable) | 2 × 2 × AWG22 |
| Material (aislamiento de cable) | PE |
| Cable-Ø incl. Aislamiento | 1.4 mm ±5% |
| Color/numeración de cables | bl, am, az, na |
| Apantallado | sí |
| | min. 85% |
| Material (cubierta) | PUR |
| Ø exterior (cubierta) | 6.7 mm ±5% |
| Color (cubierta) | verde |
| Resistencia térmica | flammwidrig nach UL 1581 Section 1060 (FT1), Section 1061 (cable flame), Section 1080 (VW-1) / IEC 60332-1-2 |
| Tensión nominal | 300 V |
| Rango de temperatura (fijo) | -40...+80 °C |
| Rango de temperatura (móvil) | -30...+70 °C |
| radio de curvatura (fijo) | 5 × Ø exterior |
| Radio de curvatura (móvil) | 12 × Ø exterior |
| Número de ciclos de flexión (cadenas portacables) | max. 3 Mio. (25 °C) |
| Distancia de recorrido (cadenas portacables) | max. 5 m (horizontal) |
| Velocidad de desplazamiento | max. 3.3 m/s |
| Aceleración (cadenas portacables) | max. 2 m/s ² |
| Datos comerciales | |
| EAN | 4048879785297 |
| eClass | 27061801 |
| Número de tarifa arancelaria | 85444210 |
| País de origen | DE |
| Unidad de embalaje | 1 |