

**RJ45 male 0° / RJ45 male 0° Cabinet-Line, Ethernet**

FRNC/LS0H 2x2xAWG26 shielded gr 15m

Ethernet CAT5

Macho recto – macho recto

RJ45 – RJ45, 4-polos

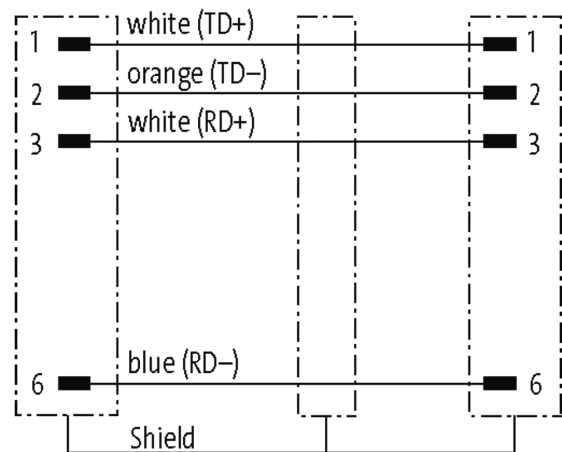
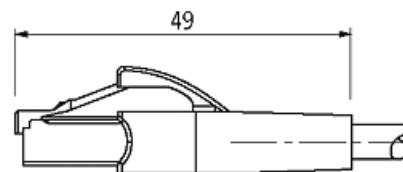
apantallado

sin portaetiquetas

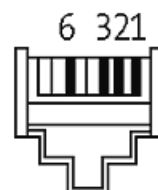
Otras longitudes bajo demanda.

Carcasas de plástico con resistencia óptima contra elementos químicos y aceites

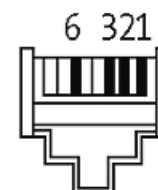
La resistencia a ambientes agresivos debe ser testada de forma individual para cada aplicación. Más información bajo demanda.

**[Enlace al producto](#)****Ilustración**

Male



Male



El producto puede diferir de la imagen

**Más información**

EtherNet/IP



Forma	
Forma	74701
Datos técnicos	
Voltaje de funcionamiento	max. 60 V DC
Tensión de servicio	1.0 kV
Corriente de trabajo por contacto	max. 1.76 A
Grupo de material	IEC 60664-1, category I
Parámetro de transferencia	CAT5, Class D (ISO/IEC 11801:2002), (EN 50173-1)
Velocidad de transmisión	max. 100 Mbit/s full duplex
Indicador LED	no
Cierre de las vías	Conector conexión por muelle
Protección	IP20 en estado montado y enroscado según (EN 60529)
Material de bloqueo	PA
Material	PUR
indicado para tubo corrugado (Ø int.)	sin
Características generales	
Modo de montaje	insertado
Grado de contaminación	3
Rango de temperatura	-25...+85 °C, dependiendo del tipo de cable
Cables	
Número de cable	777
N°/diámetro de hilos	2x 2x AWG26
Aislamiento del cable	FRNC (bl, az, bl, na)
Color de la cubierta	gris
Material (cubierta)	FRNC
Ø exterior del cable	5.0 mm ±5%
Radio de curvatura (móvil)	10x Ø exterior
Rango de temperatura (fijo)	0...+50 °C
Rango de temperatura (móvil)	-20...+60 °C
Apantallado	sí
radio de curvatura (fijo)	7.5x Ø exterior
Datos comerciales	
EAN	4048879570329
eClass	27061801
Número de tarifa arancelaria	85444210
País de origen	HU
Unidad de embalaje	1