

RJ45 male 0° / RJ45 male 0° shielded

FRNC/LS0H 4x2xAWG26 shielded gn UL 1,8m

Ethernet CAT6A

Macho recto – macho recto

RJ45 – RJ45, 8-polos

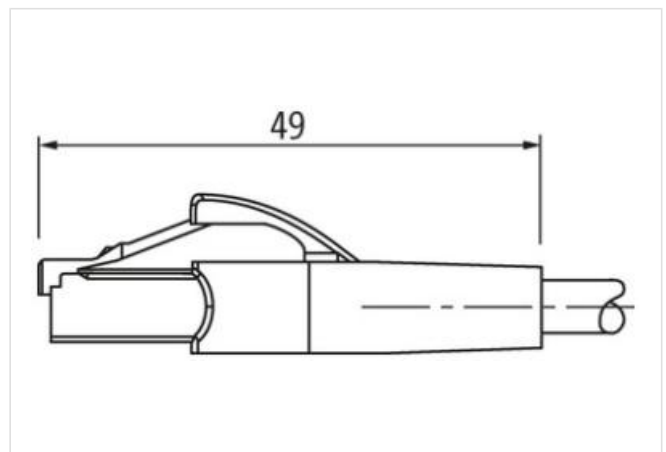
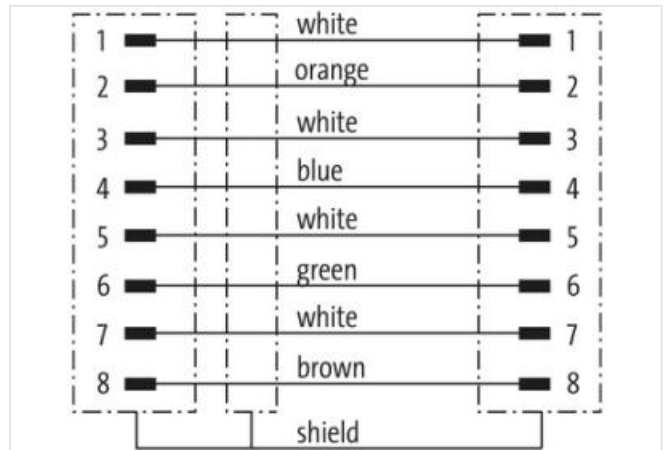
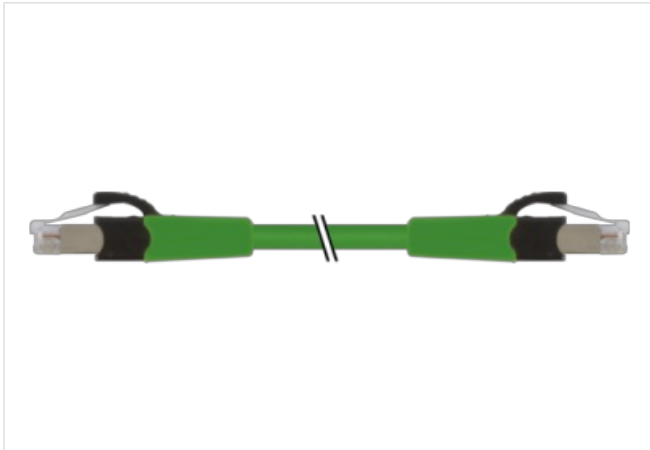
apantallado

con manguera de cables

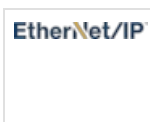
Otras longitudes bajo demanda.

Carcasas de plástico con resistencia óptima contra elementos químicos y aceites

La resistencia a ambientes agresivos debe ser testada de forma individual para cada aplicación. Más información bajo demanda.

[Enlace al producto](#)**Ilustración**

El producto puede diferir de la imagen



* solo para cables con normativa UL/CSA

Forma

Forma

74712

Datos técnicos	
Voltaje de funcionamiento	max. 60 V DC
voltaje operativo (solo UL listed)	25 V DC
Tensión de servicio	1.0 kV
Corriente de trabajo por contacto	max. 1.76 A (UL: 1.0 A)
Parámetro de transferencia	CAT6A
Grupo de material	IEC 60664-1, category I
Cierre de las vías	Conector conexión por muelle
Protección	IP20
Material	PUR
Material de bloqueo	PA
indicado para tubo corrugado (Ø int.)	sin
Características generales	
Modo de montaje	insertado
Grado de contaminación	3
Rango de temperatura	-25...+85 °C, dependiendo del tipo de cable
Cables	
Nº/diámetro de hilos	4x 2x AWG26
Aislamiento del cable	FRNC (bl, az, bl, na, bl, ve, bl, ma)
Ø exterior del cable	6.0 mm ±5%
Número de cable	478
Material (cable)	Cable Cu, pelado
Apantallado	sí
Color (cubierta)	verde
Color de la cubierta	verde
Rango de temperatura (fijo)	-20...+60 °C
Rango de temperatura (móvil)	0...+50 °C
Radio de curvatura (móvil)	5x Ø exterior
Material (cubierta)	FRNC
Product article number of manufacturer	7000-74712-4780180
Longitud del cable	1,8 m