

M8 male 90° / M12 female 90° A-cod.

PVC 3x0.25 bk UL/CSA 2.5m

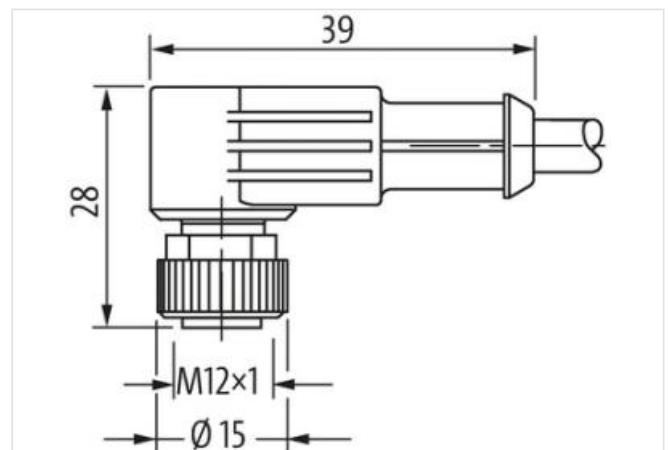
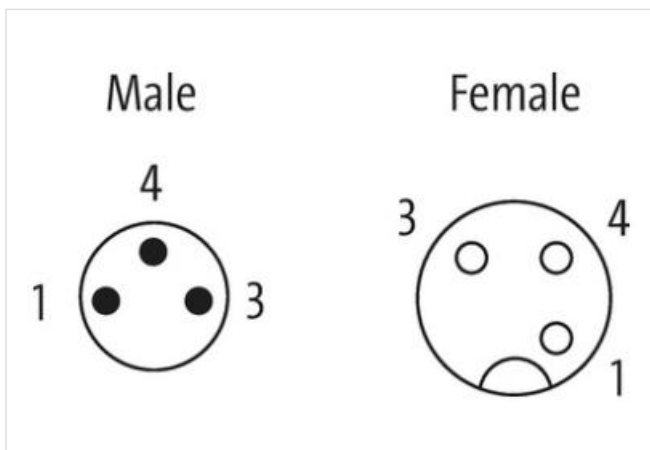
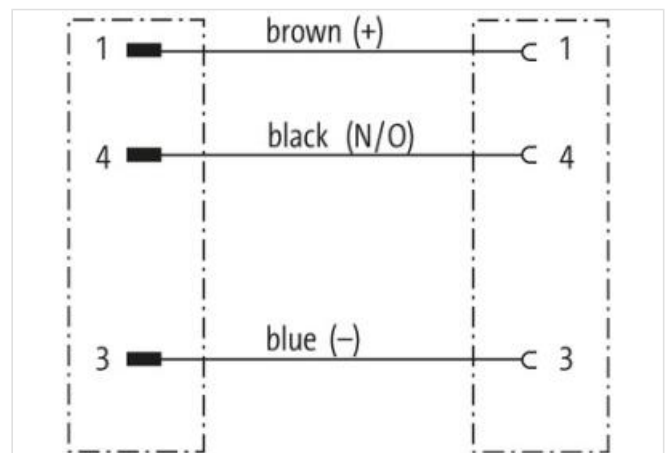
Macho 90° – hembra 90°

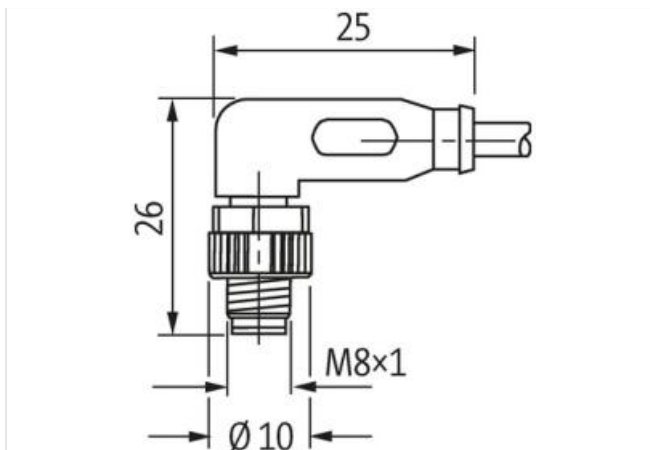
M8 – M12, 3-polos

Otras longitudes bajo demanda.

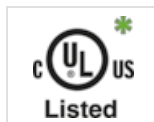
Carcasas de plástico con resistencia óptima contra elementos químicos y aceites

La resistencia a ambientes agresivos debe ser testada de forma individual para cada aplicación. Más información bajo demanda.

Enlace al producto**Ilustración**



El producto puede diferir de la imagen



* solo para cables con normativa UL/CSA

Forma

Forma 88321

Datos técnicos

Voltaje de funcionamiento	max. 50 V AC/60 V DC
voltaje operativo (solo UL listed)	30 V AC/DC
Tensión de servicio	1.5 kV
Corriente de trabajo por contacto	max. 4 A
Grupo de material	IEC 60664-1, category I
Cierre de las vías	Tornillo (M8/M12x1 mm) par recomendada 0.4/0.6 Nm, auto-seguro
Protección	IP65, IP66K, IP67 en estado enchufado y atornillado (EN 60529)
Material de bloqueo	Aleación de zinc, niquelado mate
indicado para tubo corrugado (Ø int.)	M12 (10 mm); M8 (6.5 mm)
Prensaestopas	M8 (SW9), M12 (SW13)

Características generales

Estándares	DIN EN 61076-2-101 (M12), DIN EN 61076-2-104 (M8)
Grado de contaminación	3
Rango de temperatura	-25...+85 °C, dependiendo del tipo de cable

Cables

Identificación de cable	610
Tipo de cable	1 (PVC)
Homologación (cable)	UL (AWM-Style 2464/1731), CSA
Peso del cable [G/m]	29,37 g
Material (cable)	Cable Cu, pelado
resistencia (principal)	max. 79 Ω/km (20 °C)
Unifilar Ø (principal)	0.15 mm
Fabrilación (cable)	14x 0.15 mm (cable multifilar clase 5)
Diámetro (cable)	3x 0.25 mm ²
AWG	similar a AWG 24
Material (aislamiento de cable)	PVC
Propiedades del material (aislamiento del cable)	Libre de CFC, cadmio, silicona y plomo
Resistencia shore (aislamiento del cable)	45 ±5 D
Cable-Ø incl. Aislamiento	1.25 mm ±5%

Color/numeración de cables	ma, ne, az
Combinación de torsión	3 cables trenzados
Apantallado	no
Material (cubierta)	PVC
Características del material (cubierta)	Libre de CFC, cadmio, silicona y plomo
Dureza shore (cubierta)	85 ±5 A
Ø exterior (cubierta)	4.5 mm ±5%
Color (cubierta)	negro
resistencia química	buena resistencia a aceites, gasolina y productos químicos
Resistencia térmica	flame retardant UL 1581 VW1 / CSA FT1
Tensión nominal	UL 300 V AC
Tensión de test	2000 V AC
Capacidad de carga de corriente	a DIN VDE 0298-4
Rango de temperatura (fijo)	-30...+80 °C
Rango de temperatura (móvil)	-5...+80 °C
radio de curvatura (fijo)	5× Ø exterior
Radio de curvatura (móvil)	10× Ø exterior
Product article number of manufacturer	7000-88321-6100250
Longitud del cable	2,5 m