

**M8 MALE 90° / MSUD VALVE PLUG FORM C 8 MM(SMALL)**

PVC 3X0.34 YELLOW, 1.5m

MSUD

Forma C (8 mm) – M8, macho recto

Forma C (8 mm)

4 polos

Macho M8

90°

3 polos

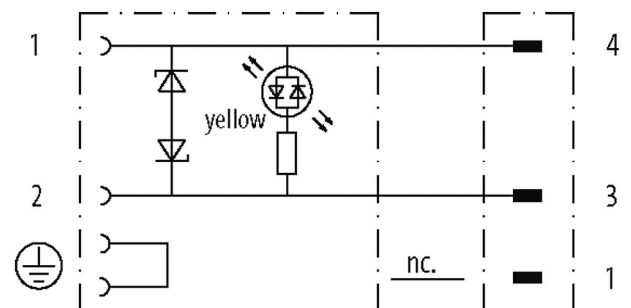
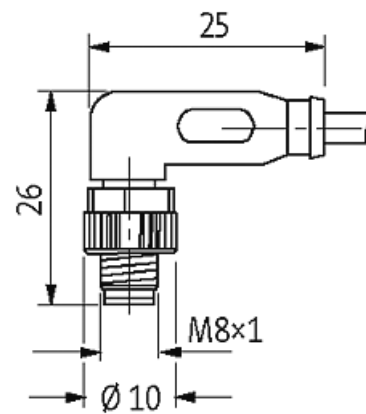
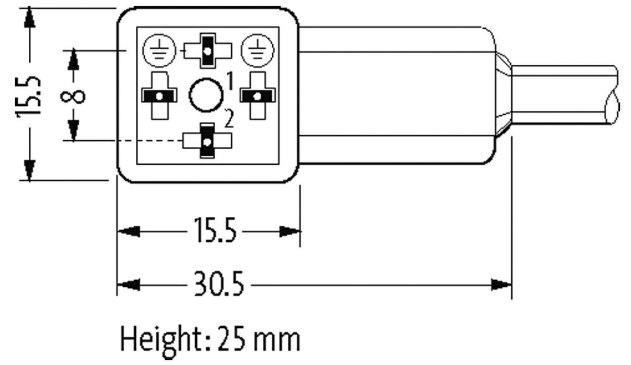
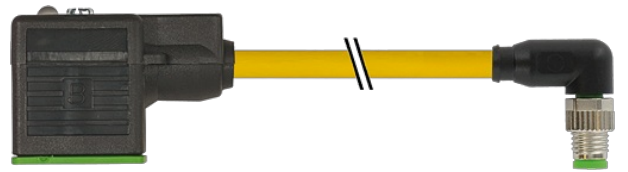
24 V AC  $\pm 20\%$  / DC  $\pm 25\%$

Z-Diode + LED

Art. 7005 - M8 Lite (tornillo hexagonal de plástico) bajo pedido

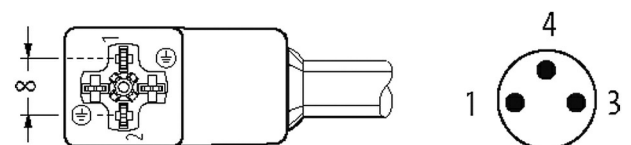
[Enlace al producto](#)

Ilustración



Female

Male



El producto puede diferir de la imagen

**Forma**

Forma

88441

Datos técnicos	
Voltaje de funcionamiento	24 V AC $\pm 20\%$ / DC $\pm 25\%$
Tensión de servicio	0.8 kV
Corriente de trabajo por contacto	max. 4 A
Nº de polos	MSUD (4); M8 (3)
Toma de corriente	15 mA
Grupo de material	IEC 60664-1, category I
Tensión de pico	max. 55 V
Indicador LED	amarillo
Cierre de las vías	M2.5/M8 (apriete recomendado 0.4 Nm)
Prensaestopas	M8 (SW9)
Protección	IP65 y IP67 en estado enchufado y atornillado (EN 60529)
Material	MSUD (PBT); M8 (PUR)
Material de bloqueo	Aleación de zinc, niquelado mate
indicado para tubo corrugado ( $\varnothing$ int.)	6.5 mm
Carcasa	Plástico, negro (gris bajo demanda)
Supresor adicional	Diodo/Z-Diodo
Características generales	
Estándares	DIN EN 61076-2-104 (M8)
Modo de montaje	insertado, apretado
Material (contacto)	Aleación de cobre
Material (superficie de contacto)	MSUD (Ag); M8 (Au)
Material (junta)	PUR
Grado de contaminación	3
Rango de temperatura	-25...+85 °C, dependiendo del tipo de cable
Cables	
Nº/diámetro de hilos	3 x 0.34 mm <sup>2</sup>
Aislamiento del cable	PVC (ma, az, ne)
Material (cubierta)	PVC (UL/CSA)
$\varnothing$ exterior del cable	4.6 mm $\pm 5\%$
Radio de curvatura (móvil)	10 x $\varnothing$ exterior
Rango de temperatura (fijo)	-30...+80 °C
Rango de temperatura (móvil)	-5...+80 °C
Identificación de cable	013
Tipo de cable	1 (PVC)
Homologación (cable)	UL (AWM-Style 2464/1731), CSA
Peso del cable [G/m]	34,10
Material (cable)	Cable Cu, pelado
resistencia (principal)	max. 60 $\Omega$ /km (20 °C)
Unifilar $\varnothing$ (principal)	0.15 mm
Fabricación (cable)	19 x 0.15 mm (cable multifilar clase 5)
Diámetro (cable)	3 x 0.34 mm <sup>2</sup>
AWG	similar a AWG 22
Material (aislamiento de cable)	PVC
Propiedades del material (aislamiento del cable)	Libre de CFC, cadmio, silicona y plomo
Resistencia shore (aislamiento del cable)	45 $\pm 5$ D
Cable- $\varnothing$ incl. Aislamiento	1.25 mm $\pm 5\%$
Color/numeración de cables	ma, ne, az

Combinación de torsión	3 cables trenzados
Apantallado	no
Material (cubierta)	PVC
Características del material (cubierta)	Libre de CFC, cadmio, silicona y plomo
Dureza shore (cubierta)	85 ±5 A
Ø exterior (cubierta)	4.6 mm ±5%
Color (cubierta)	amarillo
resistencia química	buena resistencia a aceites, gasolina y productos químicos
Tensión nominal	UL 300 V AC
Tensión de test	2000 V AC
Capacidad de carga de corriente	a DIN VDE 0298-4
Rango de temperatura (fijo)	-30...+80 °C
Rango de temperatura (móvil)	-5...+80 °C
radio de curvatura (fijo)	5× Ø exterior
Radio de curvatura (móvil)	10× Ø exterior
Color de la cubierta	amarillo

#### Datos comerciales

EAN	4048879119511
eClass	27279218
Número de tarifa arancelaria	85444290
País de origen	CZ
Unidad de embalaje	1