

**M8 male 0° / M8 male 90° A-cod. 180° shielded**

PUR 1x4xAWG26 shielded gn UL/CSA+drag ch. 0.3m

Ethernet CAT5

Macho recto – macho 90°

M8 – M8, 4-polos

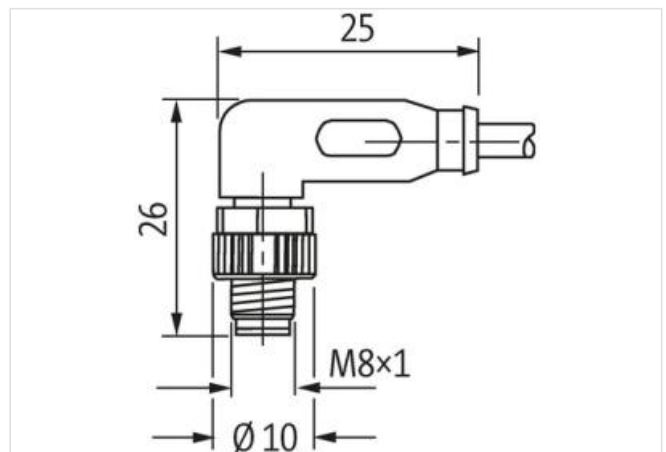
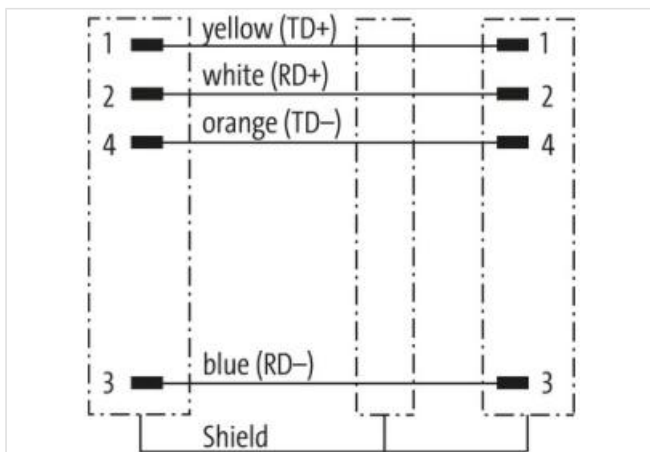
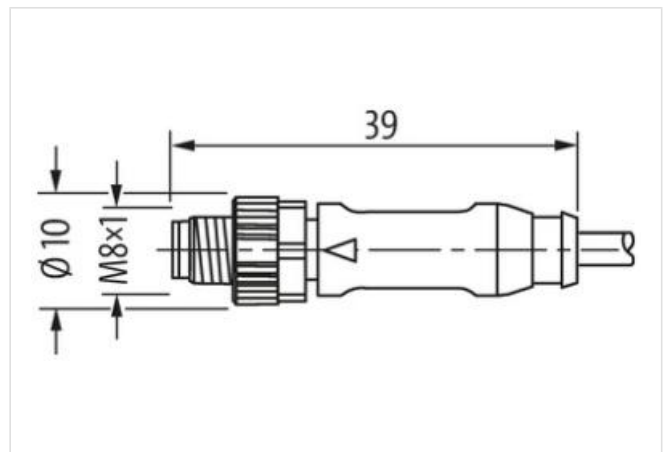
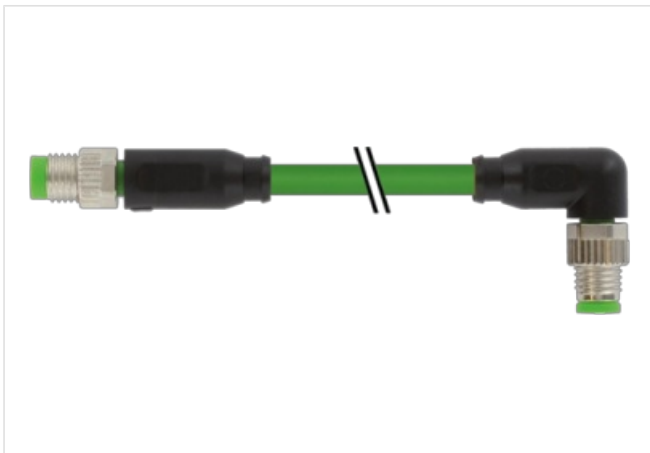
apantallado

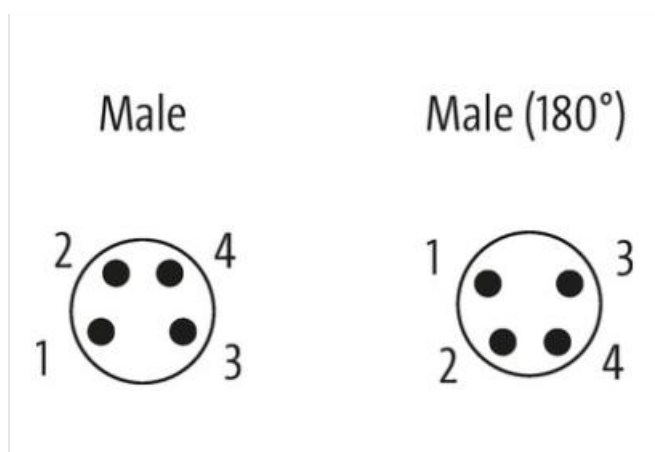
Atención: transportador de contactos ajustado a 180°

Otras longitudes bajo demanda.

Carcasas de plástico con resistencia óptima contra elementos químicos y aceites

La resistencia a ambientes agresivos debe ser testada de forma individual para cada aplicación. Más información bajo demanda.

**[Enlace al producto](#)****Ilustración**



El producto puede diferir de la imagen



#### Forma

Forma 89712

#### Datos técnicos

Voltaje de funcionamiento	max. 50 V AC/60 V DC
Tensión de servicio	0.8 kV
Corriente de trabajo por contacto	max. 4 A
Parámetro de transferencia	CAT5, Class D (ISO/IEC 11801:2002), (EN 50173-1)
Grupo de material	IEC 60664-1, category I
Cierre de las vías	Tornillo (M8×1 mm) par recomendada 0.4 Nm, auto-seguro
Protección	IP66K, IP67 en estado enchufado y atornillado (EN 60529)
Material	PUR
Material de bloqueo	Aleación de zinc, niquelado mate
indicado para tubo corrugado (Ø int.)	6.5 mm
Prensaestopas	M8 (SW9)

#### Características generales

Estándares	DIN EN 61076-2-104 (M8)
Grado de contaminación	3
Rango de temperatura	-25...+85 °C, dependiendo del tipo de cable

#### Cables

Identificación de cable	791
Homologación (cable)	cURus (AWM-Style 20549/10493); CE conform
Peso del cable [G/m]	59,4 g
Material (cable)	Cable Cu, pelado
resistencia (principal)	max. 139.3 Ω/km (20 °C)
Unifilar Ø (principal)	0.15 mm
Fabricación (cable)	19× 0.15 mm (cable multifilar clase 5)
Diámetro (cable)	1× 4× AWG26
AWG	similar a AWG 20
Material (aislamiento de cable)	PO
Cable-Ø incl. Aislamiento	1.05 mm ±5%
Color/numeración de cables	bl, na, az, am
Combinación de torsión	4 hilos trenzados
Apantallado	sí

Pantalla (tipo)	Copper braid
optical shield cover	min. 85%
Material (cubierta)	PUR
Características del material (cubierta)	Libre de CFC, halógenos, cadmio, silicona y plomo
Ø exterior (cubierta)	4.9 mm ±5%
Color (cubierta)	verde
resistencia química	Oil resistance according to IEC 60811-2-1, ASTM IRM 901, ICEA S-82-552 Std.
Resistencia térmica	retardante a la llama
Tensión nominal	300 V AC
Rango de temperatura (fijo)	-40...+80 °C
Rango de temperatura (móvil)	-30...+70 °C
radio de curvatura (fijo)	7.5× Ø exterior
Radio de curvatura (móvil)	12× Ø exterior
Número de ciclos de flexión (cadenas portacables)	max. 5 Mio. (25 °C)
Velocidad de desplazamiento	max. 3 m/s
Aceleración (cadenas portacables)	max. 5 m/s <sup>2</sup>
<hr/>	
Product article number of manufacturer	7000-89712-7910030
Longitud del cable	0,3 m