

M8 male 90° A-cod. / RJ45 male 0° shielded

PUR 1x4xAWG26 shielded gn UL/CSA+drag ch. 1m

Ethernet CAT5

Macho 90° – macho recto

M8, 4 polos – RJ45, 8/4 polos

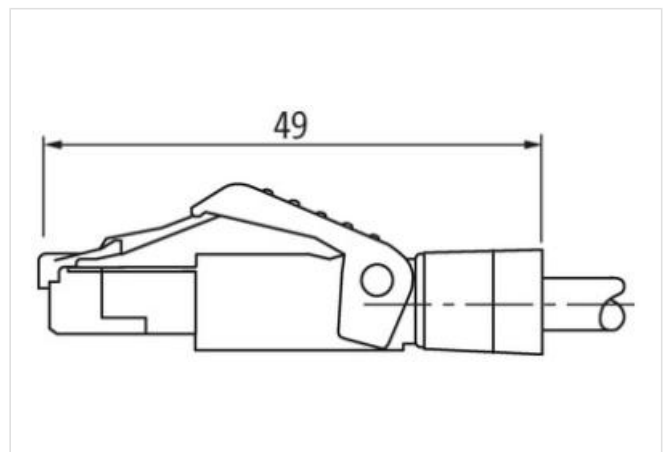
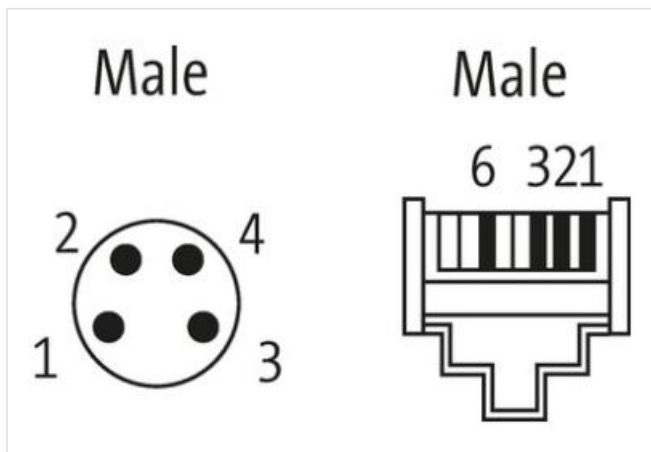
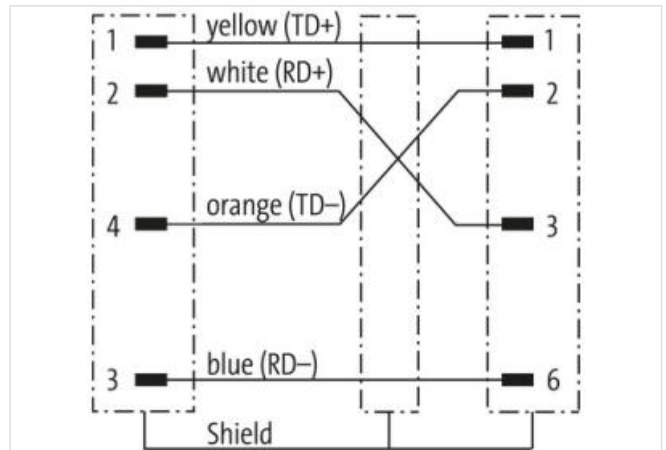
8 polos usado parcialmente

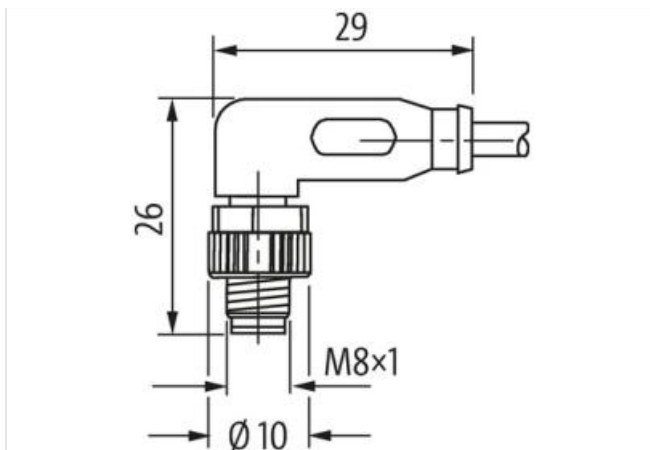
apantallado

Otras longitudes bajo demanda.

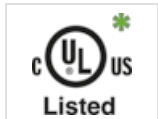
Carcasas de plástico con resistencia óptima contra elementos químicos y aceites

La resistencia a ambientes agresivos debe ser testada de forma individual para cada aplicación. Más información bajo demanda.

[Enlace al producto](#)**Ilustración**



El producto puede diferir de la imagen



* solo para cables con normativa UL/CSA

Forma

Forma 89781

Datos técnicos

| | |
|---------------------------------------|--------------------------------------------------------|
| Voltaje de funcionamiento | max. 60 V DC |
| voltaje operativo (solo UL listed) | max. 30 V DC |
| Tensión de servicio | 1.0 kV |
| Corriente de trabajo por contacto | max. 1.5 A |
| Parámetro de transferencia | CAT5, Class D (ISO/IEC 11801:2002), (EN 50173-1) |
| Grupo de material | IEC 60664-1, category I |
| Cierre de las vías | Tornillo (M8x1 mm) par recomendada 0.4 Nm, auto-seguro |
| Protección | IP67 (M8) - IP20 (RJ45) |
| Material | PUR |
| Material de bloqueo | Aleación de zinc, niquelado mate |
| indicado para tubo corrugado (Ø int.) | 6.5 mm |
| Prensaestopas | M8 (SW9) |

Características generales

| | |
|------------------------|---------------------------------------------|
| Estándares | DIN EN 61076-2-104 (M8) |
| Grado de contaminación | 3 |
| Rango de temperatura | -25...+85 °C, dependiendo del tipo de cable |

Cables

| | |
|---------------------------------|-------------------------------------------|
| Identificación de cable | 791 |
| Homologación (cable) | cURus (AWM-Style 20549/10493); CE conform |
| Peso del cable [G/m] | 59,4 g |
| Material (cable) | Cable Cu, pelado |
| resistencia (principal) | max. 139.3 Ω/km (20 °C) |
| Unifilar Ø (principal) | 0.15 mm |
| Fabricación (cable) | 19x 0.15 mm (cable multifilar clase 5) |
| Diámetro (cable) | 1x 4x AWG26 |
| AWG | similar a AWG 20 |
| Material (aislamiento de cable) | PO |
| Cable-Ø incl. Aislamiento | 1.05 mm ±5% |
| Color/numeración de cables | bl, na, az, am |
| Combinación de torsión | 4 hilos trenzados |

| | |
|---------------------------------------------------|-----------------------------------------------------------------------------|
| Apantallado | sí |
| Pantalla (tipo) | Copper braid |
| optical shield cover | min. 85% |
| Material (cubierta) | PUR |
| Características del material (cubierta) | Libre de CFC, halógenos, cadmio, silicona y plomo |
| Ø exterior (cubierta) | 4.9 mm ±5% |
| Color (cubierta) | verde |
| resistencia química | Oil resistance according to IEC 60811-2-1, ASTM IRM 901, ICEA S-82-552 Std. |
| Resistencia térmica | retardante a la llama |
| Tensión nominal | 300 V AC |
| Rango de temperatura (fijo) | -40...+80 °C |
| Rango de temperatura (móvil) | -30...+70 °C |
| radio de curvatura (fijo) | 7.5× Ø exterior |
| Radio de curvatura (móvil) | 12× Ø exterior |
| Número de ciclos de flexión (cadenas portacables) | max. 5 Mio. (25 °C) |
| Velocidad de desplazamiento | max. 3 m/s |
| Aceleración (cadenas portacables) | max. 5 m/s ² |
| Product article number of manufacturer | 7000-89781-7910100 |
| Longitud del cable | 1 m |