

MSUD VALVE PLUG FORM CI 9.4 MMSMALL.

PVC 3X0.75 YELLOW, 1.5m

MSUD

Forma CI (9.4 mm)

24 V AC $\pm 20\%$ / DC $\pm 25\%$

LED y antiparasitario

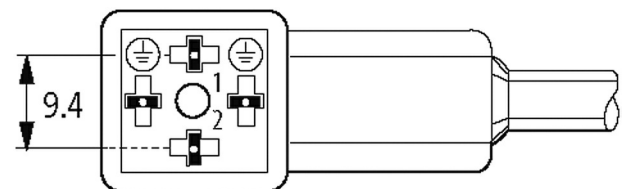
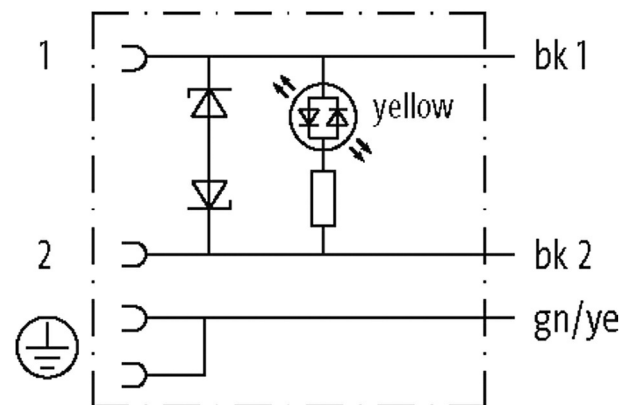
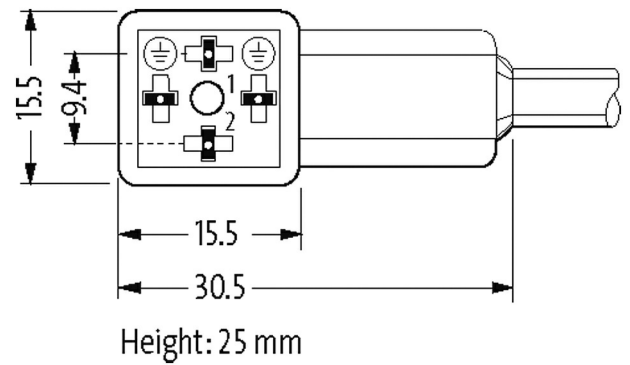
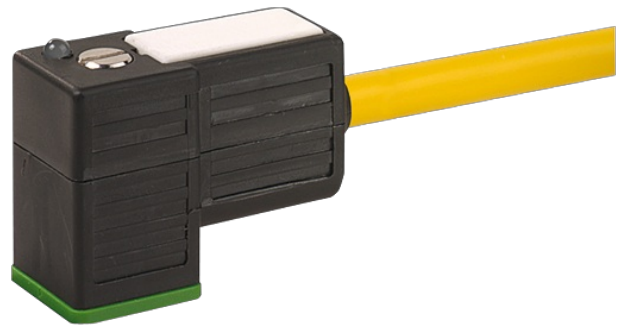
Otras longitudes bajo demanda.

Carcasas de plástico con resistencia óptima contra elementos químicos y aceites

La resistencia a ambientes agresivos debe ser testada de forma individual para cada aplicación. Más información bajo demanda.

[Enlace al producto](#)

Ilustración



El producto puede diferir de la imagen

Homologaciones



Forma

Forma

94031

Datos técnicos

La información contenida en este folleto ha sido elaborada con el mayor cuidado
La responsabilidad por la exacta integridad y actualidad de la información se limita a una negligencia grave. Versión: 02/21

Murrelektronik Spain, S.L.U. | Parc Tecnològic del Vallès Centre d'Empreses de Noves Tecnologies | 08290 Cerdanyola del Vallès | Fon +34 93 582-0145 | Fax +34 93 582-4413 | shop@murrelektronik.es | shop.murrelektronik.es

Voltaje de funcionamiento	24 V AC $\pm 20\%$ / DC $\pm 25\%$
Corriente de trabajo por contacto	max. 4 A
Tensión de pico	max. 55 V
Tiempo de retardo a la conexión	max. 20 ms
Cierre de las vías	M3 (apriete recomendado 0.4 Nm)
Protección	IP66K, IP67 en estado enchufado y atornillado (EN 60529)
Carcasa	Plástico, negro (gris bajo demanda)
Tensión de servicio	0.8 kV

Características generales

Rango de temperatura	-25...+85 °C, dependiendo del tipo de cable
----------------------	---

Cables

N°/diámetro de hilos	3x 0.75 mm ²
Aislamiento del cable	PVC (ne núm, ve-am)
Material (cubierta)	PVC
Ø exterior del cable	5.9 mm $\pm 5\%$
Radio de curvatura (móvil)	10x Ø exterior
Rango de temperatura (fijo)	-30...+70 °C
Rango de temperatura (móvil)	-5...+70 °C
Identificación de cable	016
Tipo de cable	1 (PVC)
Homologación (cable)	CE conform
Peso del cable [G/m]	63,80
Material (cable)	Cable Cu, pelado
resistencia (principal)	max. 26 Ω /km (20 °C)
Unifilar Ø (principal)	0.2 mm
Fabricación (cable)	24x 0.2 mm (cable multifilar clase 5)
Diámetro (cable)	3x 0.75 mm ²
AWG	similar to AWG 18
Material (aislamiento de cable)	PVC
Propiedades del material (aislamiento del cable)	Libre de CFC, cadmio, silicona y plomo
Resistencia shore (aislamiento del cable)	43 ± 5 D
Cable-Ø incl. Aislamiento	1.8 mm $\pm 5\%$
Color/numeración de cables	ne numerado, ve-am a rayas longitudinales
Combinación de torsión	3 cables trenzados
Apantallado	no
Material (cubierta)	PVC
Características del material (cubierta)	Libre de CFC, cadmio, silicona y plomo
Dureza shore (cubierta)	80 ± 5 A
Ø exterior (cubierta)	5.9 mm $\pm 5\%$
Color (cubierta)	amarillo
resistencia química	buena resistencia a aceites, gasolina y productos químicos
Tensión nominal	300/500 V AC
Tensión de test	3000 V AC
Capacidad de carga de corriente	a DIN VDE 0298-4
Rango de temperatura (fijo)	-30...+70 °C
Rango de temperatura (móvil)	-5...+70 °C
radio de curvatura (fijo)	5x Ø exterior

Radio de curvatura (móvil)	10× Ø exterior
----------------------------	----------------

Color de la cubierta	amarillo
----------------------	----------

Datos comerciales

EAN	4048879604390
-----	---------------

eClass	27279218
--------	----------

Número de tarifa arancelaria	85444290
------------------------------	----------

País de origen	CZ
----------------	----

Unidad de embalaje	1
--------------------	---