

PUSH PULL POWER

PURZ 5x2.5 GRAY, 3m

Macho recto

PPP, 5-polos

Push Pull Power

con manguera de cables

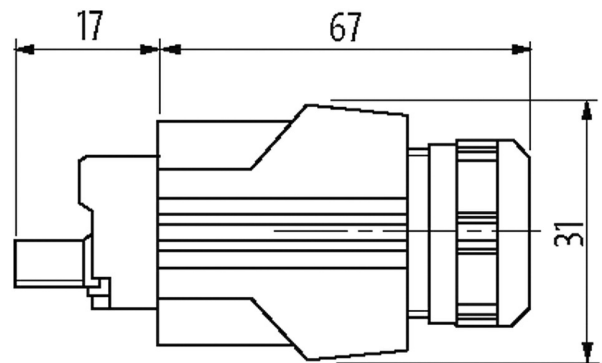
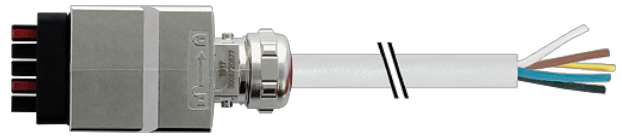
Otras longitudes bajo demanda.

Carcasas de plástico con resistencia óptima contra elementos químicos y aceites

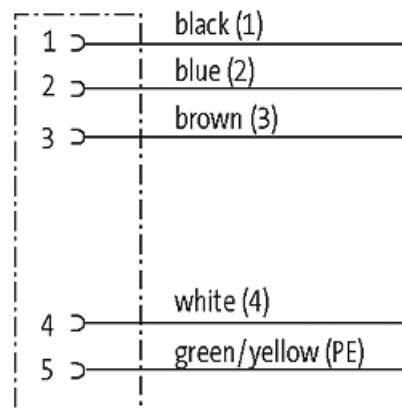
La resistencia a ambientes agresivos debe ser testada de forma individual para cada aplicación. Más información bajo demanda.

[Enlace al producto](#)

Ilustración



Height: 36 mm



El producto puede diferir de la imagen

Forma

Forma 99621

Datos técnicos

Voltaje de funcionamiento max. 24 V AC/DC

Corriente de trabajo por contacto max. 16 A

Cierre de las vías Push Pull

Protección IP65 y IP67 en estado enchufado y atornillado (EN 60529)

Características generales

Grado de contaminación 2

Rango de temperatura -40...+85 °C, según la calidad del cable

Cables	
Nº/diámetro de hilos	5x 2.5 mm ²
Aislamiento del cable	PP (ma, bl, az, ne núm, ve-am)
Cadenas portacables	5 Mio.
Material (cubierta)	PUR (UL/CSA)
Ø exterior del cable	9.7 mm ±5%
Radio de curvatura (móvil)	10x Ø exterior
Rango de temperatura (fijo)	-50...+80 °C
Rango de temperatura (móvil)	-20...+80 °C
Identificación de cable	962
Homologación (cable)	UL (AWM-Style 21223/11172), CSA; CE
Peso del cable [G/m]	190,30
Material (cable)	Cable Cu, pelado
resistencia (principal)	max. 7.98 Ω/km (20 °C)
Unifilar Ø (principal)	0.15 mm
Fabriación (cable)	140x 0.15 mm (cable multifilar clase 6)
Diámetro (cable)	5x 2.5 mm ²
AWG	similar a AWG 14
Material (aislamiento de cable)	PP
Propiedades del material (aislamiento del cable)	Libre de CFC, cadmio, silicona y plomo
Resistencia shore (aislamiento del cable)	60 ±5 D
Cable-Ø incl. Aislamiento	2.8 mm ±5%
Color/numeración de cables	az, ne, bl, ma, num; ve-am a rayas longitudinales
Combinación de torsión	5 hilos trenzados alrededor de un relleno central
Apantallado	no
Material (cubierta)	PUR
Características del material (cubierta)	Libre de CFC, halógenos, cadmio, silicona y plomo, mate, baja adherencia, fácil de procesar en la máquina, resistente a la abrasión, hydrolysis y microbios
Dureza shore (cubierta)	90 ±5 A
Ø exterior (cubierta)	9.7 mm ±5%
Color (cubierta)	gris
resistencia química	buena resistencia a aceites, gasolina y productos químicos (VDE 0472 parte 803 test B)
Tensión nominal	600 V AC
Tensión de test	3000 V AC
Capacidad de carga de corriente	a DIN VDE 0298-4
Rango de temperatura (fijo)	-50...+80 °C
Rango de temperatura (móvil)	-20...+80 °C
radio de curvatura (fijo)	7.5x Ø exterior
Radio de curvatura (móvil)	10x Ø exterior
Número de ciclos de flexión (cadenas portacables)	max. 5 Mio. (25 °C)
Distancia de recorrido (cadenas portacables)	max. 5 m (horizontal)
Velocidad de desplazamiento	max. 3.3 m/s
Aceleración (cadenas portacables)	max. 5 m/s ²
Color de la cubierta	gris
Datos comerciales	
EAN	4048879113878

eClass	27279218
Número de tarifa arancelaria	85444290
País de origen	CZ
Unidad de embalaje	1