

M12 Power male 0° S-cod. with cable

PUR 4x1.5 bk UL/CSA+drag ch. 3m

Potencia

Macho recto

M12, 4 polos

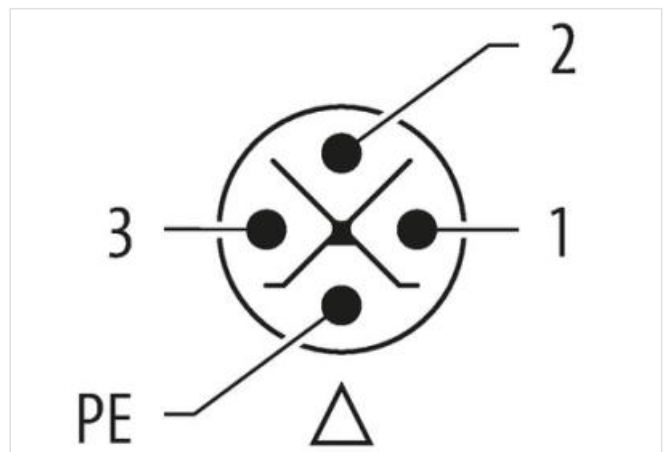
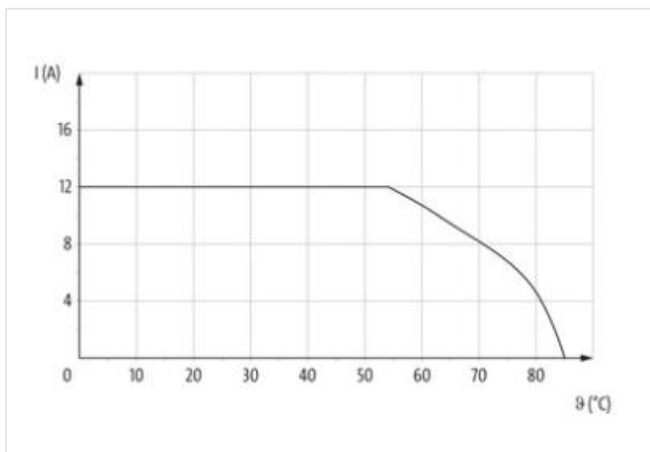
Codificado S

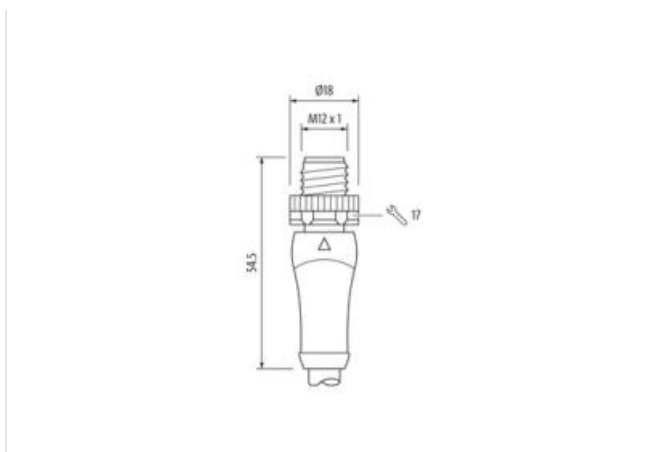
con manguera de cables

Carcasas de plástico con resistencia óptima contra elementos químicos y aceites

La resistencia a ambientes agresivos debe ser testada de forma individual para cada aplicación. Más información bajo demanda.

Otras longitudes bajo demanda.

[Enlace al producto](#)**Ilustración**



El producto puede diferir de la imagen



* solo para cables con normativa UL/CSA

Forma

Forma P6201

Datos técnicos

| | |
|---------------------------------------|--|
| Voltaje de funcionamiento | max. 600 V AC |
| Tensión de servicio | 6.0 kV |
| Corriente de trabajo por contacto | max. 12 A |
| Nº de polos | 4 |
| Grupo de material | IEC 60664-1, category I |
| Codificación | Codificado S |
| Indicador LED | no |
| Cierre de las vías | Tornillo (M12x1 mm) par recomendado 0.6 Nm, auto-seguro |
| Protección | IP65 y IP67 en estado enchufado y atornillado (EN 60529) |
| Material | PUR |
| Material de bloqueo | Aleación de zinc, niquelado mate |
| indicado para tubo corrugado (Ø int.) | 12 mm |
| Prensaestopas | M12 (SW17) |

Características generales

| | |
|-----------------------------------|---|
| Estándares | IEC 61076-2-111 |
| Modo de montaje | insertado, apretado |
| Material (contacto) | Aleación de cobre |
| Material (superficie de contacto) | Au |
| Grado de contaminación | 3 |
| Longitud de desforrado (cubierta) | 100 mm |
| Rango de temperatura | -25...+85 °C, dependiendo del tipo de cable |

Cables

| | |
|-------------------------|--|
| Identificación de cable | P16 |
| Tipo de cable | 3 (PUR) |
| Peso del cable [G/m] | 114,4 g |
| Material (cable) | Cable Cu, pelado |
| resistencia (principal) | max. 13.3 Ω/km (20 °C) |
| Unifilar Ø (principal) | 0.15 mm |
| Fabricación (cable) | 84x 0.15 mm (cable multifilar clase 6) |

| | |
|---|---|
| Diámetro (cable) | 4x 1.5 mm ² |
| AWG | similar a AWG 16 |
| Material (aislamiento de cable) | PP |
| Propiedades del material (aislamiento del cable) | Libre de CFC, halógenos, cadmio, silicona y plomo |
| Resistencia shore (aislamiento del cable) | 60 ±5 D |
| Cable-Ø incl. Aislamiento | 2.3 mm ±5% |
| Color/numeración de cables | no numerado, ve-am a rayas longitudinales |
| Combinación de torsión | 4 hilos trenzados |
| Apantallado | no |
| Material (cubierta) | PUR |
| Características del material (cubierta) | Libre de CFC, halógenos, cadmio, silicona y plomo, mate, baja adherencia, fácil de procesar en la máquina, resistente a la abrasión, hydrolysis y microbios |
| Dureza shore (cubierta) | 90 ±5 A |
| Ø exterior (cubierta) | 7.2 mm ±5% |
| Color (cubierta) | negro |
| resistencia química | buena resistencia a aceites, gasolina y productos químicos (EN 60811-404) |
| Resistencia térmica | flame retardant UL 1581 VW1 / CSA FT1 / IEC 60332-1, IEC 60332-2-2 |
| Tensión nominal | 1000 V AC |
| Tensión de test | 10.0 kV |
| Capacidad de carga de corriente | a DIN VDE 0298-4 |
| Rango de temperatura (fijo) | -50...+80 °C, (+90 °C at max. 10 000 operating hours) |
| Rango de temperatura (móvil) | -25...+80 °C (+90 °C a un máximo de 10 000 horas de funcionamiento) |
| radio de curvatura (fijo) | 7.5x Ø exterior |
| Radio de curvatura (móvil) | 10x Ø exterior |
| Número de ciclos de flexión (cadenas portacables) | max. 5 Mio. (25 °C) |
| Velocidad de desplazamiento | max. 3.3 m/s |
| Aceleración (cadenas portacables) | max. 5 m/s ² |
| Estrés de torsión | ±180°/m |
| Número de ciclos de torsión | max. 2 Mio. (25 °C) |
| Velocidad de torsión | 35 ciclos/minuto |
| Product article number of manufacturer | 7000-P6201-P160300 |
| Longitud del cable | 3 m |