

MQ15-X-Power female 90° right shielded with cable

PUR 4x2,5 or UL/CSA+drag chain 40,0m

Hembra 90°

MQ15, 4 polos

apantallado

sin portaetiquetas

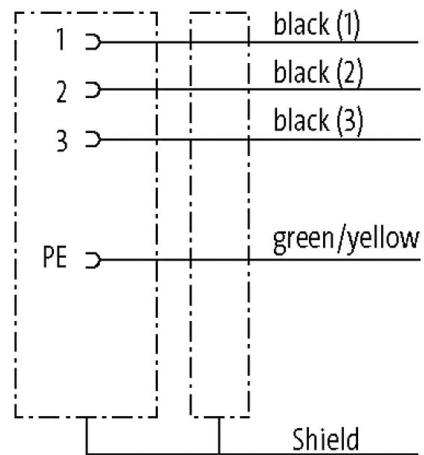
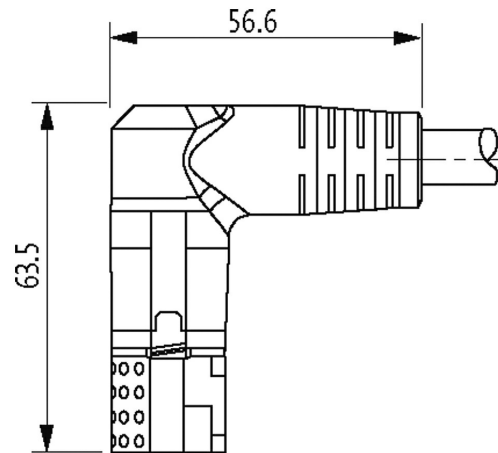
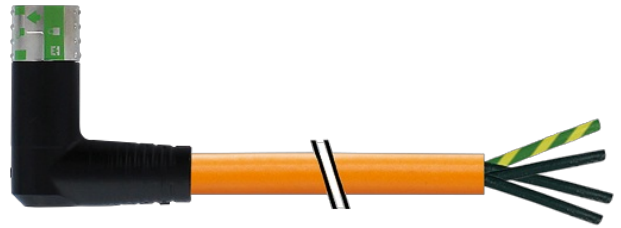
Carcasas de plástico con resistencia óptima contra elementos químicos y aceites

La resistencia a ambientes agresivos debe ser testada de forma individual para cada aplicación. Más información bajo demanda.

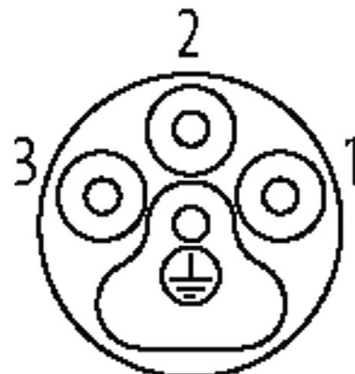
Otras longitudes bajo demanda.

[Enlace al producto](#)

Ilustración



Female



El producto puede diferir de la imagen

Forma

La información contenida en este folleto ha sido elaborada con el mayor cuidado
La responsabilidad por la exacta integridad y actualidad de la información se limita a una negligencia grave. Versión: 02/21

Forma	P8031
Datos técnicos	
Voltaje de funcionamiento	max. 600 V AC
Tensión de servicio	4.0 kV
Corriente de trabajo por contacto	max. 16 A
Nº de polos	4
Configuración	totalmente en uso
Indicador LED	no
Cierre de las vías	Conexión rápida, 1/4 de giro
Protección	IP67 en estado montado y enroscado según (EN 60529)
Material	Plástico, resistente al fuego según UL 94
Ciclos de conexión	≥ 500
Grupo de material	IEC 60664-1, category I
Características generales	
Modo de montaje	insertado, apretado
Material (transportador de contactos)	PA
Material (contacto)	Aleación de cobre
Material (superficie de contacto)	Ag
Longitud de desforrado (cubierta)	30 mm
Grado de contaminación	3
Rango de temperatura	-25...+80 °C, dependiendo del tipo de cable
Cables	
Número de cable	P13
Nº/diámetro de hilos	4x 2.5 mm ²
Aislamiento del cable	TPM (ne núm, ve-am)
Cadenas portacables	5 Mio.
Color de la cubierta	naranja
Material (cubierta)	PUR (UL)
Ø exterior del cable	10.6 mm ±5%
Radio de curvatura (móvil)	7.5x Ø exterior
Rango de temperatura (fijo)	-50...+80 °C
Rango de temperatura (móvil)	-35...+70 °C
Identificación de cable	P13
Peso del cable [G/m]	149,6
Material (cable)	Cable Cu, pelado
Diámetro (cable)	4x 2.5 mm ²
Color/numeración de cables	ne numerado, ve-am a rayas longitudinales
Apantallado	sí
	aprox. 85%
Material (cubierta)	PUR
Ø exterior (cubierta)	10.6 mm ±5%
Color (cubierta)	naranja
Resistencia térmica	retardante a la llama
Tensión nominal	1000 V AC
Tensión de test	4000 V
Rango de temperatura (fijo)	-50...+80 °C
Rango de temperatura (móvil)	-35...+70 °C
radio de curvatura (fijo)	4x Ø exterior

Radio de curvatura (móvil)	7.5× Ø exterior
Distancia de recorrido (cadenas portacables)	max. 5 m (horizontal)
Velocidad de desplazamiento	max. 3 m/s
Aceleración (cadenas portacables)	max. 5 m/s ²
Estrés de torsión	±15 °/m

Datos comerciales

EAN	4048879709842
eClass	27279221
Número de tarifa arancelaria	85444290
País de origen	DE
Unidad de embalaje	1