

**MQ15 male 0° with cable 600V AC type 3**

PUR 6x1.5 bk UL/CSA+drag ch. 1m

Macho recto

MQ15, 6 polos

con manguera de cables

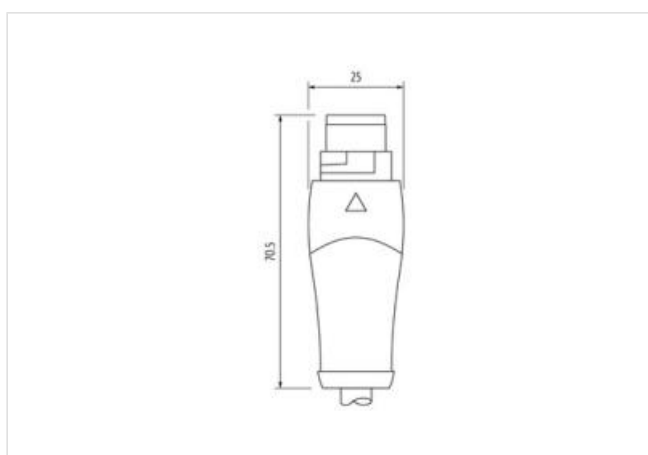
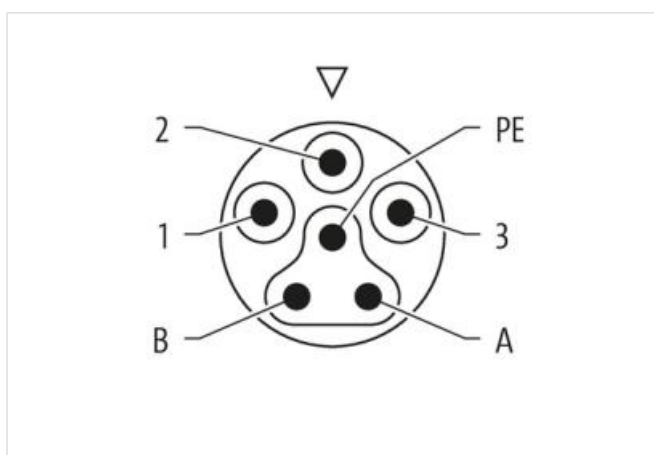
Carcasas de plástico con resistencia óptima contra elementos químicos y aceites

La resistencia a ambientes agresivos debe ser testada de forma individual para cada aplicación. Más información bajo demanda.

Otras longitudes bajo demanda.

[Enlace al producto](#)**Ilustración**

1	BK 1
2	BK 2
3	BK 3
PE	GN YE
A	BK 4
B	BK 5



El producto puede diferir de la imagen

**Forma**

Forma

P8101

**Datos técnicos**

Voltaje de funcionamiento	max. 600 V AC (Power); max. 63 V AC/DC (Signal)
Tensión de servicio	6.0 kV (PIN 1/2/3); 1.5 kV (PIN A/B)
Corriente de trabajo por contacto	max. 13 A (Power); max. 10 A (Signal)
Grupo de material	IEC 60664-1, category I
Codificación	Type 3
Indicador LED	no
Cierre de las vías	Conexión rápida, 1/4 de giro
Protección	IP65/IP67 en estado enchufado y atornillado (EN 60529)
Material	PUR
indicado para tubo corrugado (Ø int.)	18 mm
Configuración	totalmente en uso

#### Características generales

Modo de montaje	inserted, tightened
Material (contacto)	Aleación de cobre
Material (superficie de contacto)	Ag
Grado de contaminación	3
Longitud de desforrado (cubierta)	100 mm
Rango de temperatura	-30...+85 °C, depending on cable quality
Material (transportador de contactos)	PA

#### Cables

Identificación de cable	P64
Tipo de cable	3 (PUR)
Peso del cable [G/m]	151,8
Material (cable)	Cable Cu, pelado
resistencia (principal)	max. 13.3 Ω/km (20 °C)
Unifilar Ø (principal)	0.15 mm
Fabricación (cable)	84× 0.15 mm (cable multifilar clase 6)
Diámetro (cable)	6× 1.5 mm <sup>2</sup>
AWG	similar a AWG 16
Material (aislamiento de cable)	PP
Propiedades del material (aislamiento del cable)	Libre de CFC, halógenos, cadmio, silicón y plomo
Resistencia shore (aislamiento del cable)	60 ±5 D
Cable-Ø incl. Aislamiento	2.3 mm ±5%
Color/numeración de cables	no numerado, ve-am a rayas longitudinales
Combinación de torsión	6 wires twisted around filler
Apantallado	no
Material (cubierta)	PUR
Características del material (cubierta)	Libre de CFC, halógenos, cadmio, silicón y plomo, mate, baja adherencia, fácil de procesar en la máquina, resistente a la abrasión, hydrolysis y microbios
Dureza shore (cubierta)	90 ±5 A
Ø exterior (cubierta)	9.0 mm ±5%
Color (cubierta)	negro
resistencia química	buena resistencia a aceites, gasolina y productos químicos (EN 60811-404)
Resistencia térmica	flame retardant UL 1581 VW1 / CSA FT1 / IEC 60332-1, IEC 60332-2-2
Tensión nominal	1000 V AC
Tensión de test	10.0 kV
Capacidad de carga de corriente	a DIN VDE 0298-4
Rango de temperatura (fijo)	-50...+80 °C, (+90 °C at max. 10 000 operating hours)
Rango de temperatura (móvil)	-25...+80 °C (+90 °C a un máximo de 10 000 horas de funcionamiento)
Radio de curvatura (móvil)	10× Ø exterior
Número de ciclos de flexión (cadenas portacables)	max. 5 Mio. (25 °C)
Velocidad de desplazamiento	max. 3.3 m/s

Aceleración (cadenas portacables)	max. 5 m/s <sup>2</sup>
Estrés de torsión	±180°/m
Número de ciclos de torsión	max. 2 Mio. (25 °C)
Velocidad de torsión	35 ciclos/minuto
<hr/>	
Product article number of manufacturer	7000-P8101-P640100
Longitud del cable	1 m