

MQ15 female 270° with cable 600V AC type 3

PUR 6x2.5 bk UL/CSA+drag ch. 7,5m

MQ15, 6 polos

Female 270°

con manguera de cables

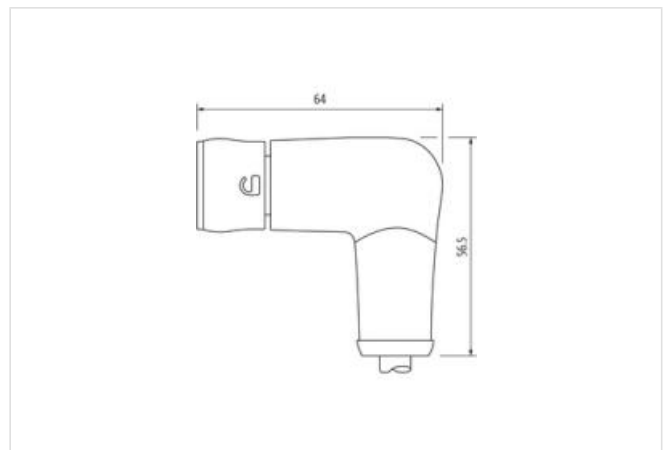
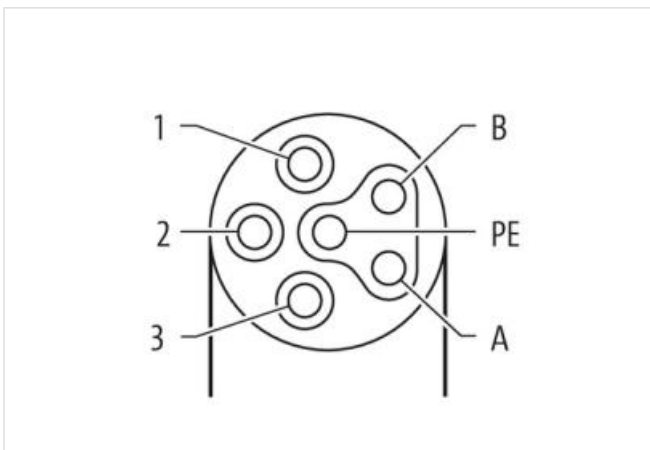
Carcasas de plástico con resistencia óptima contra elementos químicos y aceites

La resistencia a ambientes agresivos debe ser testada de forma individual para cada aplicación. Más información bajo demanda.

Otras longitudes bajo demanda.

[Enlace al producto](#)**Ilustración**

1)	BK 1
2)	BK 2
3)	BK 3
PE)	GN YE
A)	BK 4
B)	BK 5



El producto puede diferir de la imagen

**Forma**

Forma

P8132

Datos técnicos

Voltaje de funcionamiento	max. 600 V AC (Power); max. 63 V AC/DC (Signal)
Tensión de servicio	6.0 kV (PIN 1/2/3); 1.5 kV (PIN A/B)
Corriente de trabajo por contacto	max. 16 A (Power); max. 10 A (Signal)
Grupo de material	IEC 60664-1, category I
Codificación	Type 3
Indicador LED	no
Cierre de las vías	Conexión rápida, 1/4 de giro
Protección	IP65/IP67 en estado enchufado y atornillado (EN 60529)
Material	PUR
Material de bloqueo	POM
indicado para tubo corrugado (Ø int.)	18 mm
Configuración	totalmente en uso

Características generales

Modo de montaje	inserted, tightened
Material (contacto)	Aleación de cobre
Material (superficie de contacto)	Ag
Grado de contaminación	3
Longitud de desforrado (cubierta)	100 mm
Rango de temperatura	-30...+85 °C, depending on cable quality
Material (transportador de contactos)	PA

Cables

Identificación de cable	P63
Tipo de cable	3 (PUR)
Peso del cable [G/m]	227,7
Material (cable)	Cable Cu, pelado
resistencia (principal)	max. 7.98 Ω/km (20 °C)
Unifilar Ø (principal)	0.15 mm
Diámetro (cable)	6× 2.5 mm ²
AWG	similar a AWG 14
Material (aislamiento de cable)	PP
Propiedades del material (aislamiento del cable)	Libre de CFC, halógenos, cadmio, silicón y plomo
Resistencia shore (aislamiento del cable)	60 ±5 D
Cable-Ø incl. Aislamiento	2.85 mm ±5%
Color/numeración de cables	no numerado, ve-am a rayas longitudinales
Combinación de torsión	6 wires twisted around filler
Apantallado	no
Material (cubierta)	PUR
Características del material (cubierta)	Libre de CFC, halógenos, cadmio, silicón y plomo, mate, baja adherencia, fácil de procesar en la máquina, resistente a la abrasión, hydrolysis y microbios
Dureza shore (cubierta)	90 ±5 A
Ø exterior (cubierta)	10.5 mm ±5%
Color (cubierta)	negro
resistencia química	buen resistencia a aceites, gasolina y productos químicos (EN 60811-404)
Resistencia térmica	flame retardant UL 1581 VW1 / CSA FT1 / IEC 60332-1, IEC 60332-2-2
Tensión nominal	1000 V AC
Tensión de test	10.0 kV
Capacidad de carga de corriente	a DIN VDE 0298-4
Rango de temperatura (fijo)	-50...+80 °C, (+90 °C at max. 10 000 operating hours)
Rango de temperatura (móvil)	-25...+80 °C (+90 °C a un máximo de 10 000 horas de funcionamiento)
Radio de curvatura (móvil)	10× Ø exterior
Número de ciclos de flexión (cadenas portacables)	max. 5 Mio. (25 °C)
Velocidad de desplazamiento	max. 3.3 m/s

Aceleración (cadenas portacables)	max. 5 m/s ²
Estrés de torsión	±180°/m
Número de ciclos de torsión	max. 2 Mio. (25 °C)
Velocidad de torsión	35 ciclos/minuto
<hr/>	
Product article number of manufacturer	7000-P8132-P630750
Longitud del cable	7,5 m