

MQ15 female 0° with cable 600V AC type 3

PUR 4x2.5 bk UL/CSA+drag ch. 20m

Hembra recta

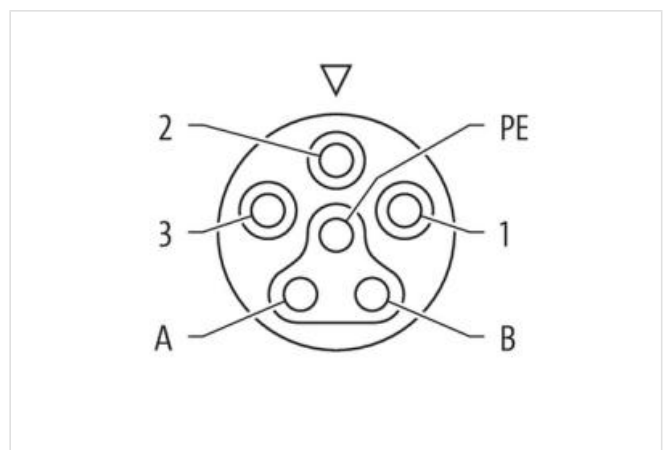
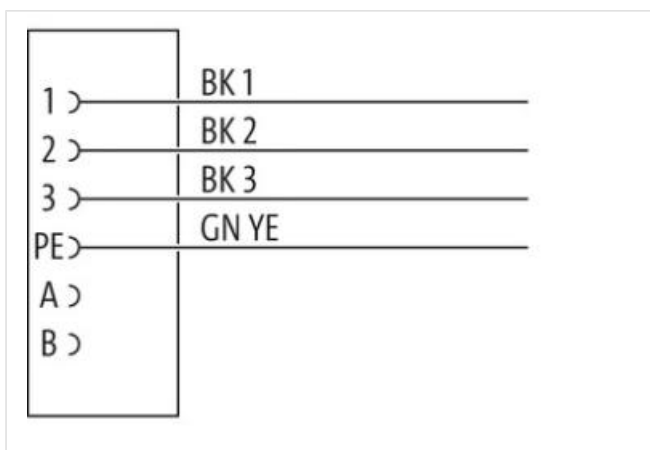
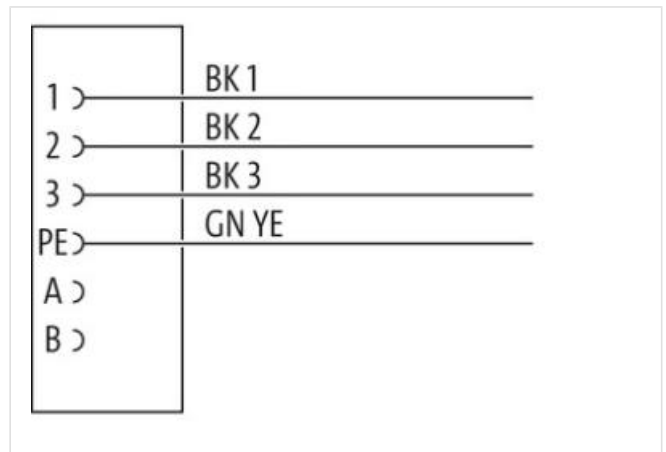
MQ15, 4 polos

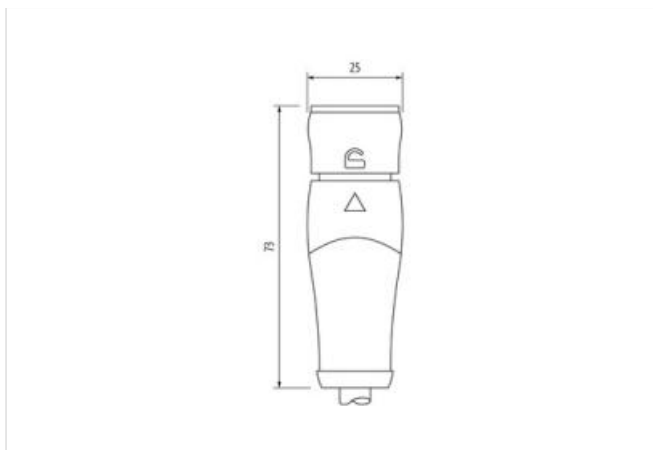
con manguera de cables

Carcasas de plástico con resistencia óptima contra elementos químicos y aceites

La resistencia a ambientes agresivos debe ser testada de forma individual para cada aplicación. Más información bajo demanda.

Otras longitudes bajo demanda.

[Enlace al producto](#)**Ilustración**



El producto puede diferir de la imagen



Forma

Forma P8221

Datos técnicos

Voltaje de funcionamiento	max. 600 V AC
Tensión de servicio	6.0 kV
Corriente de trabajo por contacto	max. 16 A
Nº de polos	4 polos
Grupo de material	IEC 60664-1, category I
Codificación	Type 3
Indicador LED	no
Cierre de las vías	Conexión rápida, 1/4 de giro
Protección	IP65/IP67 en estado enchufado y atornillado (EN 60529)
Material	PUR
Material de bloqueo	POM
indicado para tubo corrugado (Ø int.)	18 mm
Configuración	usado parcialmente

Características generales

Modo de montaje	inserted, tightened
Material (contacto)	Aleación de cobre
Material (superficie de contacto)	Ag
Grado de contaminación	3
Longitud de desforrado (cubierta)	100 mm
Rango de temperatura	-30...+85 °C, depending on cable quality
Material (transportador de contactos)	PA

Cables

Identificación de cable	P36
Tipo de cable	3 (PUR)
Peso del cable [G/m]	201,3
Material (cable)	Cable Cu, pelado
resistencia (principal)	max. 7.98 Ω/km (20 °C)
Unifilar Ø (principal)	0.15 mm
Diámetro (cable)	4x 2.5 mm²

AWG	similar a AWG 14
Material (aislamiento de cable)	PP
Propiedades del material (aislamiento del cable)	Libre de CFC, halógenos, cadmio, silicona y plomo
Resistencia shore (aislamiento del cable)	60 ±5 D
Cable-Ø incl. Aislamiento	2.85 mm ±5%
Color/numeración de cables	ne numerado, ve-am a rayas longitudinales
Combinación de torsión	4 hilos trenzados
Apantallado	no
Material (cubierta)	PUR
Características del material (cubierta)	Libre de CFC, halógenos, cadmio, silicona y plomo, mate, baja adherencia, fácil de procesar en la máquina, resistente a la abrasión, hydrolysis y microbios
Dureza shore (cubierta)	90 ±5 A
Ø exterior (cubierta)	8.7 mm ±5%
Color (cubierta)	negro
resistencia química	buena resistencia a aceites, gasolina y productos químicos (EN 60811-404)
Resistencia térmica	flame retardant UL 1581 VW1 / CSA FT1 / IEC 60332-1, IEC 60332-2-2
Tensión nominal	1000 V AC
Tensión de test	10.0 kV
Capacidad de carga de corriente	a DIN VDE 0298-4
Rango de temperatura (fijo)	-50...+80 °C, (+90 °C at max. 10 000 operating hours)
Rango de temperatura (móvil)	-25...+80 °C (+90 °C a un máximo de 10 000 horas de funcionamiento)
radio de curvatura (fijo)	7.5× Ø exterior
Radio de curvatura (móvil)	10× Ø exterior
Número de ciclos de flexión (cadenas portacables)	max. 5 Mio. (25 °C)
Velocidad de desplazamiento	max. 3.3 m/s
Aceleración (cadenas portacables)	max. 5 m/s ²
Estrés de torsión	±180°/m
Número de ciclos de torsión	max. 2 Mio. (25 °C)
Velocidad de torsión	35 ciclos/minuto
Product article number of manufacturer	7000-P8221-P362000
Longitud del cable	20 m