

MQ15 male 0° / MQ15 female 0° 600V AC type 3

PVC 4x2.5 bk UL/CSA 1m

Macho recto – hembra recta

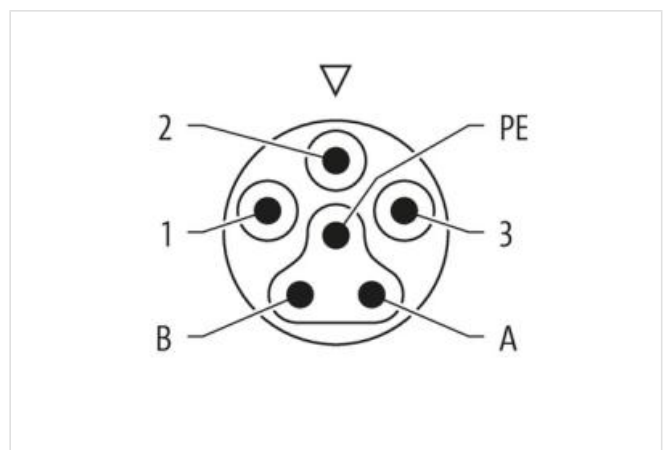
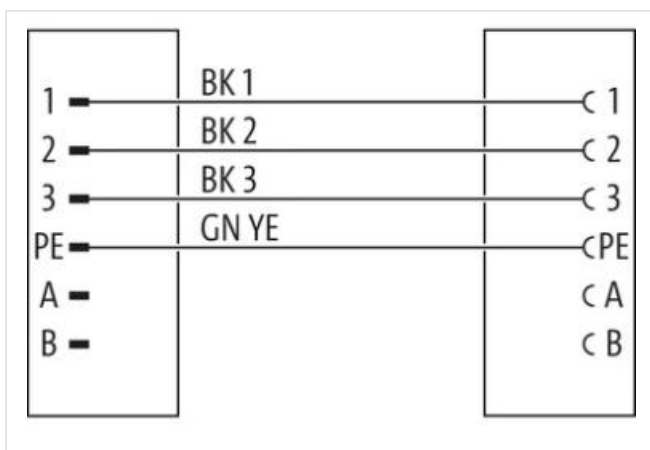
MQ15, 4 polos

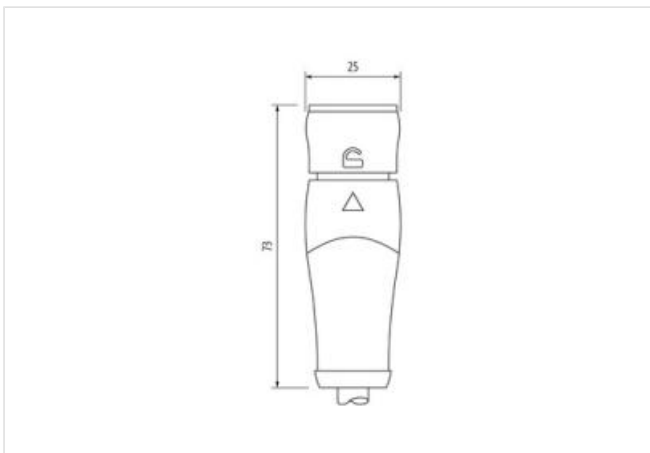
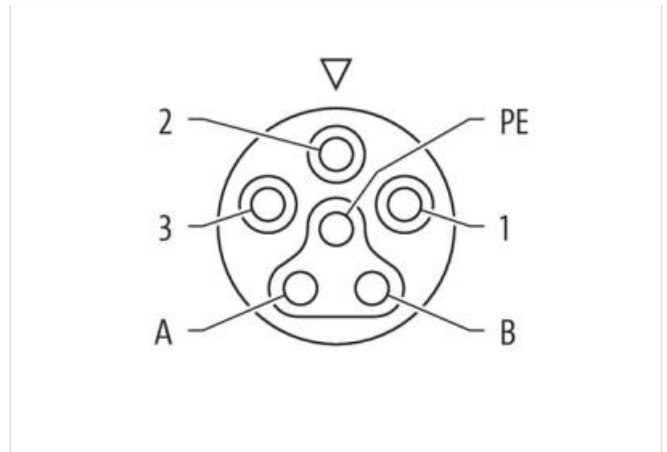
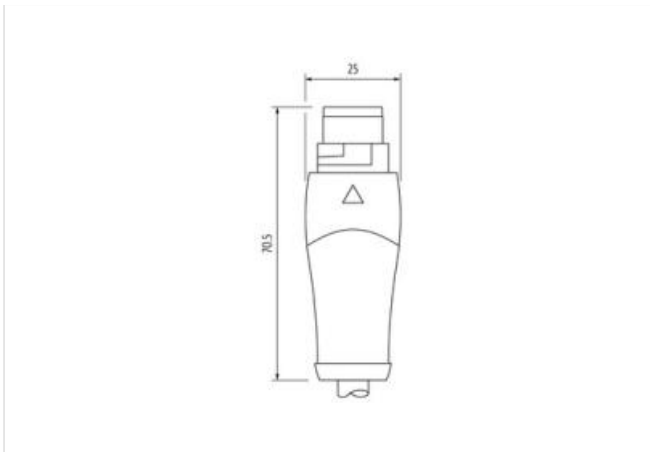
con manguera de cables

Carcasas de plástico con resistencia óptima contra elementos químicos y aceites

La resistencia a ambientes agresivos debe ser testada de forma individual para cada aplicación. Más información bajo demanda.

Otras longitudes bajo demanda.

[Enlace al producto](#)**Ilustración**



El producto puede diferir de la imagen



Forma

Forma P8241

Datos técnicos

| | |
|---------------------------------------|--|
| Voltaje de funcionamiento | max. 600 V AC |
| Tensión de servicio | 6.0 kV |
| Corriente de trabajo por contacto | max. 16 A |
| Nº de polos | 4 polos |
| Grupo de material | IEC 60664-1, category I |
| Codificación | Type 3 |
| Indicador LED | no |
| Cierre de las vías | Conexión rápida, 1/4 de giro |
| Protección | IP65/IP67 en estado enchufado y atornillado (EN 60529) |
| Material | PUR |
| Material de bloqueo | POM |
| indicado para tubo corrugado (Ø int.) | 18 mm |
| Configuración | usado parcialmente |

Características generales

Modo de montaje inserted, tightened

| | |
|---------------------------------------|--|
| Material (contacto) | Aleación de cobre |
| Material (superficie de contacto) | Ag |
| Grado de contaminación | 3 |
| Rango de temperatura | -30...+85 °C, depending on cable quality |
| Material (transportador de contactos) | PA |

Cables

| | |
|--|--|
| Identificación de cable | P72 |
| Tipo de cable | 1 (PVC) |
| Peso del cable [G/m] | 167,75 |
| Material (cable) | Cable Cu, pelado |
| resistencia (principal) | max. 7.98 Ω/km (20 °C) |
| Unifilar Ø (principal) | 0.15 mm |
| Fabricación (cable) | 140× 0.15 mm (cable multifilar clase 6) |
| Diámetro (cable) | 4× 2.5 mm ² |
| AWG | similar a AWG 14 |
| Material (aislamiento de cable) | PP |
| Propiedades del material (aislamiento del cable) | Libre de CFC, halógenos, cadmio, silicona y plomo |
| Resistencia shore (aislamiento del cable) | 60 ±5 D |
| Cable-Ø incl. Aislamiento | 2.85 mm ±5% |
| Color/numeración de cables | no numerado, ve-am a rayas longitudinales |
| Combinación de torsión | 4 hilos trenzados |
| Apantallado | no |
| Material (cubierta) | PVC |
| Características del material (cubierta) | Libre de CFC, cadmio, silicona y plomo, mate, baja adherencia, fácil de procesar en la máquina, resistente a la abrasión |
| Dureza shore (cubierta) | 90 ±5 A |
| Ø exterior (cubierta) | 8.8 mm ±5% |
| Color (cubierta) | negro |
| resistencia química | buena resistencia a aceites, gasolina y productos químicos |
| Resistencia térmica | retardante a la llama |
| Tensión nominal | 1000 V AC |
| Tensión de test | 10.0 kV |
| Capacidad de carga de corriente | a DIN VDE 0298-4 |
| Rango de temperatura (fijo) | -40...+80 °C |
| Rango de temperatura (móvil) | -25...+80 °C |
| Radio de curvatura (móvil) | 10× Ø exterior |

| | |
|--|--------------------|
| Product article number of manufacturer | 7000-P8241-P720100 |
| Longitud del cable | 1 m |