

M23 SERVO CABLE

Specification: 6FX8002-5DS11-1CF0

Cable de potencia con freno para SINAMICS S120 y motores con conexión M23 y freno

Hembra recto – terminales precableadas

M23, 6-polos

apantallado

sin portaetiquetas

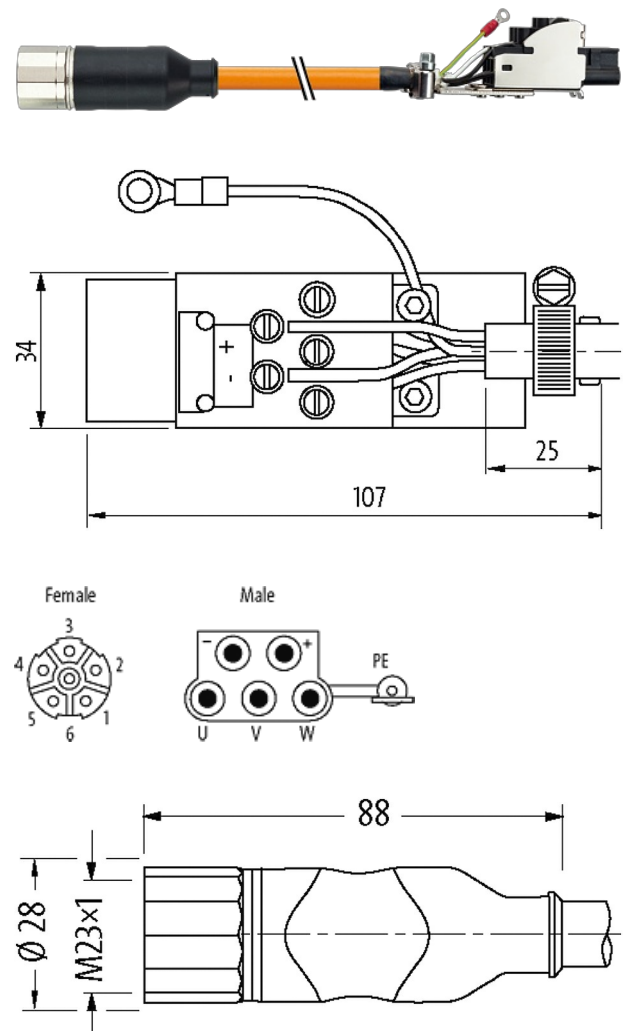
Otras longitudes bajo demanda.

Carcasas de plástico con resistencia óptima contra elementos químicos y aceites

La resistencia a ambientes agresivos debe ser testada de forma individual para cada aplicación. Más información bajo demanda.

Enlace al producto

Ilustración



El producto puede diferir de la imagen

Forma

Forma

PS011

Datos técnicos

Voltaje de funcionamiento	600 V AC/DC (PIN 1/2/3/6); 250 V AC/DC (PIN 4/5)
Tensión de servicio	4 kV (PIN 1/2/3/6); 2 kV (PIN 4/5)
Corriente de trabajo por contacto	Núcleos de potencia: 12 A (1.5 mm ²), 15 A (2.5 mm ²); núcleos de frenos: 5 A (1.5 mm ²)
Grupo de material	IEC 60664-1, category I
Cierre de las vías	Tornillo (M23×1 mm) par recomendado 2.0 Nm, auto-seguro
Prensaestopas	M23 (SW27)
Protección	IP20/IP67
Material de bloqueo	Cobre (latón), niquelado
Material	PUR
indicado para tubo corrugado (Ø int.)	16 mm

Características generales

Grado de contaminación	3
Rango de temperatura	-25...+85 °C, dependiendo del tipo de cable

Cables

Número de cable	833
N°/diámetro de hilos	(4G2.5 + (2× 1.5)C)-C
Aislamiento del cable	TPM (ne núm, ve-am)
Cadenas portacables	10 Mio.
Color de la cubierta	naranja
Material (cubierta)	PUR (UL/CSA) (=MC800+)
Ø exterior del cable	13.4 mm ±5%
Radio de curvatura (móvil)	7.5× Ø exterior
Rango de temperatura (fijo)	-50...+80 °C
Rango de temperatura (móvil)	-35...+70 °C
Specification	6FX8008-1BA21
Identificación de cable	833
Homologación (cable)	cURus (AWM-Style 21223/10492)
Material (cable)	Cable Cu, pelado
resistencia (principal)	max. 13.3 Ω/km (1.5 mm ²), max. 7.98 Ω/km (2.5 mm ²); (20 °C)
Unifilar Ø (principal)	0.15 mm
Diámetro (cable)	(4G2.5 + (2× 1.5)C)-C
Material (aislamiento de cable)	PP
Cable-Ø incl. Aislamiento	2.4 ±5% (1.5 mm ²); 3.1 ±5% (2.5 mm ²)
Color/numeración de cables	sw, ws (1.5 mm ²); sw, gnge längsgestreift (2.5 mm ²)
Apantallado	sí
	min. 85%
Material (cubierta)	PUR
Ø exterior (cubierta)	13.4 mm ±5%
Color (cubierta)	naranja
Tensión nominal	600/1000 V AC
Tensión de test	4.0 kV
Rango de temperatura (fijo)	-50...+80 °C
Rango de temperatura (móvil)	-35...+70 °C
radio de curvatura (fijo)	4× Ø exterior
Radio de curvatura (móvil)	7.5× Ø exterior
Número de ciclos de flexión (cadenas portacables)	max. 10 Mio. (25 °C)
Estrés de torsión	±30 °/m

Datos comerciales

La información contenida en este folleto ha sido elaborada con el mayor cuidado

La responsabilidad por la exacta integridad y actualidad de la información se limita a una negligencia grave. Versión: 02/21

Murrelektronik Spain, S.L.U. | Parc Tecnològic del Vallès Centre d'Empreses de Noves Tecnologies | 08290 Cerdanyola del Vallès | Fon +34 93 582-0145 | Fax +34 93 582-4413 | shop@murrelektronik.es | shop.murrelektronik.es

EAN	4048879663311
eClass	27279218
Número de tarifa arancelaria	85444290
País de origen	DE
Unidad de embalaje	1