

M23 SERVO CABLE

Specification: 6FX8002-5CS01-1BA0

Cable de potencia para SINAMICS S120 y motores con conexión M23

Hembra recto – terminales precableadas

M23, 6-polos

4 polos utilizados

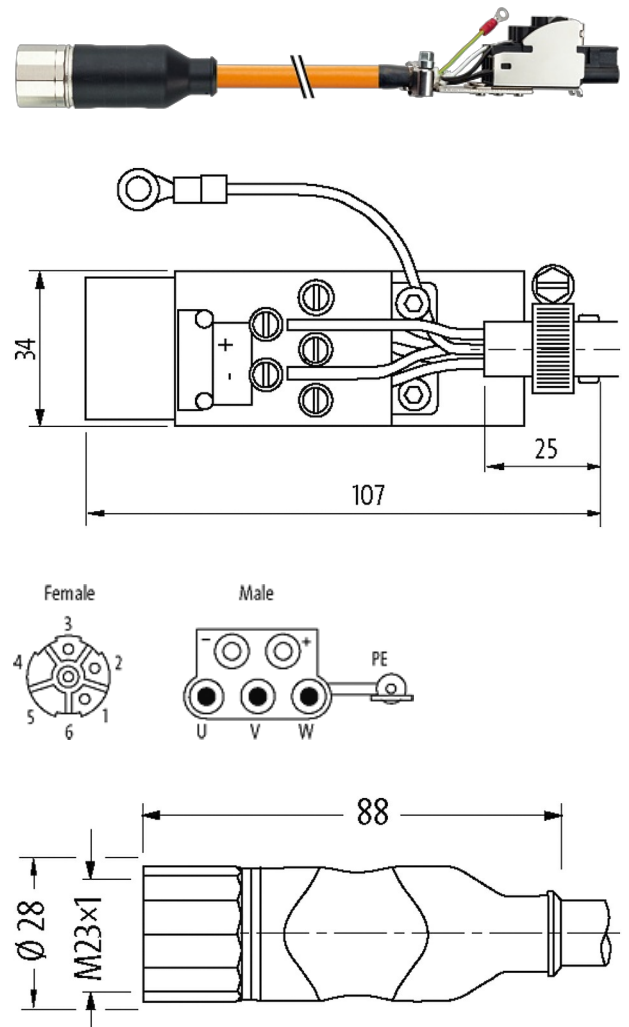
Otras longitudes bajo demanda.

Carcasas de plástico con resistencia óptima contra elementos químicos y aceites

La resistencia a ambientes agresivos debe ser testada de forma individual para cada aplicación. Más información bajo demanda.

Enlace al producto

Ilustración



El producto puede diferir de la imagen

Forma

Forma PS015

Datos técnicos

Voltaje de funcionamiento max. 630 V AC/DC

| | |
|-----------------------------------|--|
| Corriente de trabajo por contacto | Núcleos de potencia: 12 A (1.5 mm ²), 15 A (2.5 mm ²); núcleos de frenos: 5 A (1.5 mm ²) |
| Cierre de las vías | Tornillo (M23×1 mm) par recomendado 2.0 Nm, auto-seguro |
| Prensaestopas | M23 (SW27) |
| Protección | IP20/IP67 |
| Material de bloqueo | Cobre (latón), niquelado |
| Material | PUR |

Características generales

| | |
|------------------------|---|
| Grado de contaminación | 3 |
| Rango de temperatura | -25...+85 °C, dependiendo del tipo de cable |

Cables

| | |
|------------------------------|-------------------------------|
| Número de cable | 854 |
| N°/diámetro de hilos | (4G1.5+C) |
| Aislamiento del cable | TPM (ne núm, ve-am) |
| Cadenas portacables | 10 Mio. |
| Estrés de torsión | ±30°/m |
| Color de la cubierta | naranja |
| Material (cubierta) | PUR (UL/CSA) (=MC800+) |
| Specification | 6FX8008-1BB11 |
| Ø exterior del cable | 9.1 mm ±5% |
| radio de curvatura (fijo) | 5× Ø exterior |
| Radio de curvatura (móvil) | 7.5× Ø exterior |
| Rango de temperatura (fijo) | -30...+80 °C |
| Rango de temperatura (móvil) | -30...+60 °C |
| Apantallado | sí |
| Homologación (cable) | cURus (AWM-Style 21223/10492) |

Datos comerciales

| | |
|------------------------------|---------------|
| EAN | 4048879507103 |
| eClass | 27279218 |
| Número de tarifa arancelaria | 85444290 |
| País de origen | DE |
| Unidad de embalaje | 1 |