

**M12 male 0° / M12 fem. 0° shielded 8p.**

Specification: M6FX8002-2DC34-1AF0

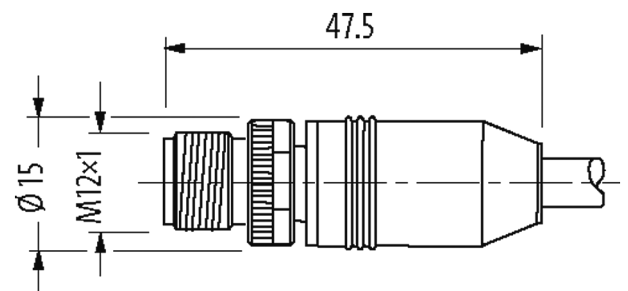
Macho recto – hembra recta

M12 – M12, 8-polos

Otras longitudes bajo demanda.

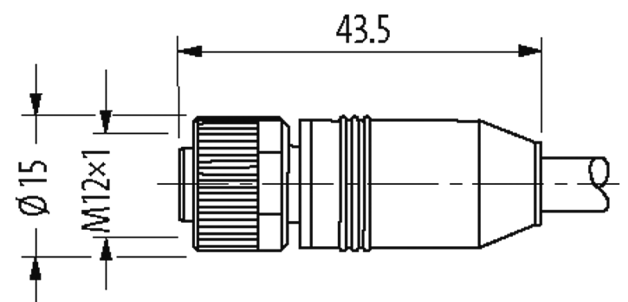
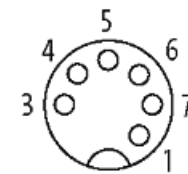
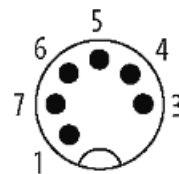
Carcasas de plástico con resistencia óptima contra elementos químicos y aceites

La resistencia a ambientes agresivos debe ser testada de forma individual para cada aplicación. Más información bajo demanda.

**Enlace al producto****Ilustración**

Male

Female



El producto puede diferir de la imagen

**Forma**

Forma SS081

**Datos técnicos**

Voltaje de funcionamiento max. 30 V AC/DC

Corriente de trabajo por contacto max. 2 A

Codificación Codificado A

Cierre de las vías	Tornillo (M12×1 mm) par recomendado 0.6 Nm, auto-seguro
Prensaestopas	momento de torsión calibrado 0.6 Nm
Protección	IP67
Material	Cobre (latón), niquelado

#### Características generales

Rango de temperatura	-25...+85 °C, dependiendo del tipo de cable
----------------------	---

#### Cables

Número de cable	880
N°/diámetro de hilos	2× 2× 0.20 + 1× 2× 0.38
Aislamiento del cable	PO (ve-am, rs-az, ro-ne)
Cadenas portacables	5 Mio.
Color de la cubierta	verde
Material (cubierta)	PUR (UL/CSA)
Ø exterior del cable	6.9 mm ±5%
Radio de curvatura (móvil)	10× Ø exterior
Rango de temperatura (fijo)	-20...+80 °C
Rango de temperatura (móvil)	-20...+60 °C
Apantallado	sí
	min. 85%
Material (cubierta)	PUR
Estrés de torsión	±30 °/m
Specification	MC800+ (6FX8008-1DC00)

#### Datos comerciales

EAN	4048879617260
eClass	27061801
Número de tarifa arancelaria	85444290
País de origen	DE
Unidad de embalaje	1