

## M23 SIGNAL CABLE

Specification: M6FX8002-2CA31-1AB5

Cable de señal para SINAMICS S120 y motores con conexión M23

Hembra recta – hembra 90°

M23, 17-polos – SUB-D25

apantallado

sin portaetiquetas

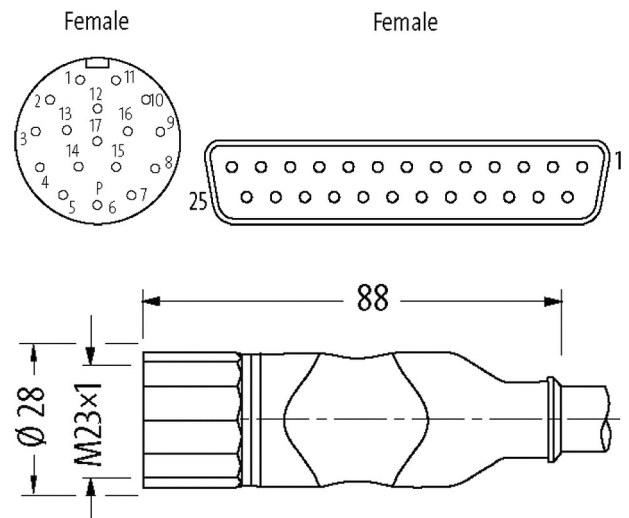
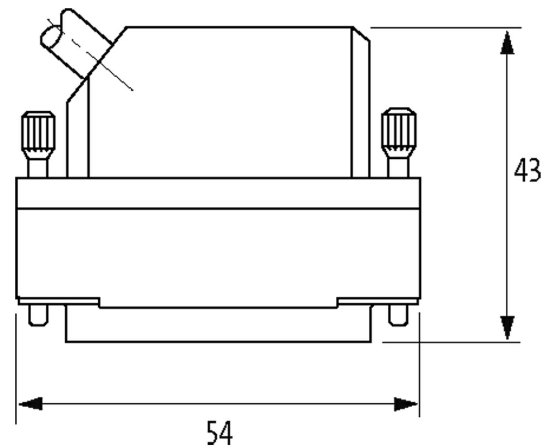
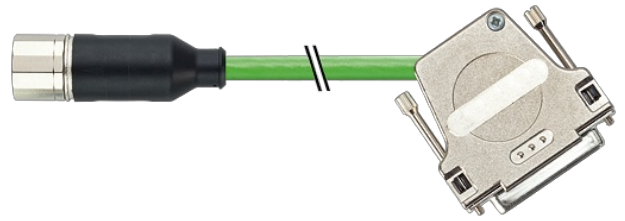
Otras longitudes bajo demanda.

Carcasas de plástico con resistencia óptima contra elementos químicos y aceites

La resistencia a ambientes agresivos debe ser testada de forma individual para cada aplicación. Más información bajo demanda.

### [Enlace al producto](#)

Ilustración



El producto puede diferir de la imagen

#### Forma

Forma SS261

#### Datos técnicos

Voltaje de funcionamiento	max. 30 V AC/DC
Tensión de servicio	0.5 kV
Grupo de material	IEC 60664-1, category I
Cierre de las vías	Tornillo (M23×1 mm) par recomendado 2.0 Nm, auto-seguro
Prensaestopas	M23 (SW27)
Protección	IP65, IP67 (M23) - IP20 (SUB-D25)
Material de bloqueo	Cobre (latón), niquelado
Material	PUR
indicado para tubo corrugado (Ø int.)	16 mm

Características generales	
Grado de contaminación	3
Rango de temperatura	-25...+85 °C, dependiendo del tipo de cable
Cables	
Número de cable	811
N°/diámetro de hilos	3× (2×0.14D) + 2× 0.5 + 4× 0.14 + 4× 0.22)-C
Aislamiento del cable	PP (am, ve, ne, ma, ro, na, ma-ro, ma-az, gr, az, bl-am, bl-ne, ma-am, ma-gr, ve-ne, ve-ro)
Cadenas portacables	10 Mio.
Color de la cubierta	verde
Material (cubierta)	PUR (UL/CSA)
Ø exterior del cable	9.5 mm ±5%
Radio de curvatura (móvil)	12× Ø exterior
Rango de temperatura (fijo)	-50...+80 °C
Rango de temperatura (móvil)	-20...+60 °C
Apantallado	sí
radio de curvatura (fijo)	10× Ø exterior
Homologación (cable)	UL (AWM-Style 20236/1589), CSA; CE
Datos comerciales	
EAN	4048879481595
eClass	27279218
Número de tarifa arancelaria	85444290
País de origen	DE
Unidad de embalaje	1