

**M12 male 90° / M8 female 0° A-cod.**

PUR 4x0.25 bk UL/CSA+drag ch. 1.5m

Macho 90° – hembra recta

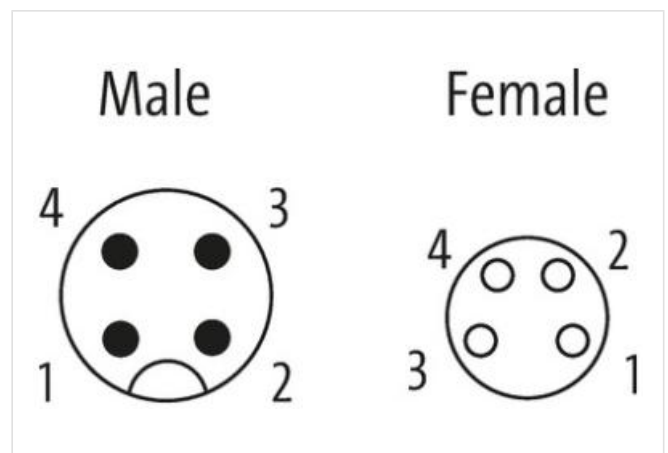
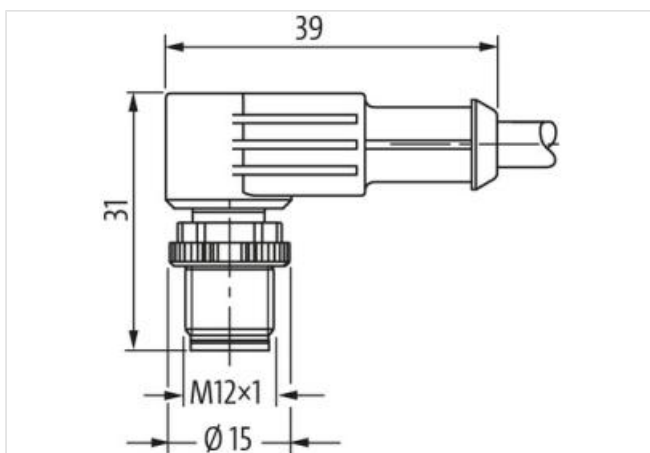
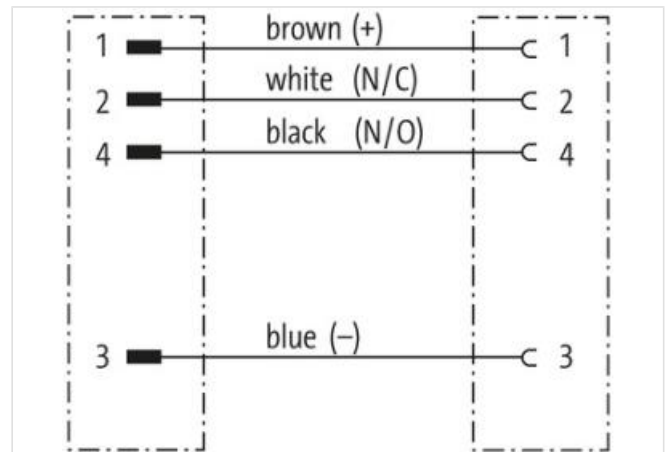
M12 – M18, 4-polos

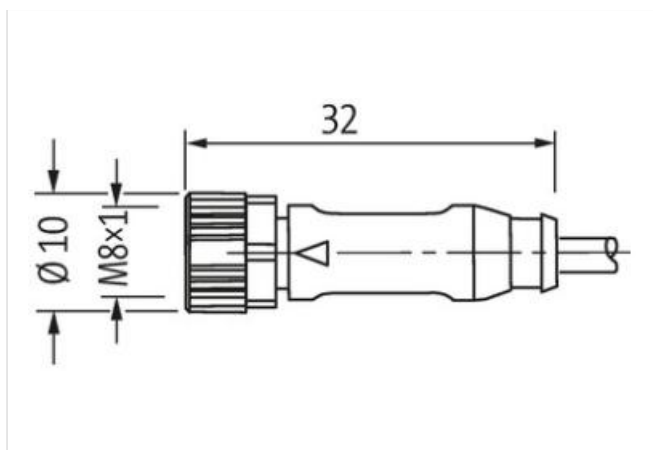
sin portaetiquetas

Otras longitudes bajo demanda.

Carcasas de plástico con resistencia óptima contra elementos químicos y aceites

La resistencia a ambientes agresivos debe ser testada de forma individual para cada aplicación. Más información bajo demanda.

[Enlace al producto](#)**Ilustración**



El producto puede diferir de la imagen



#### Forma

Forma 40671

#### Datos técnicos

Voltaje de funcionamiento	max. 50 V AC/60 V DC
Tensión de servicio	1.5 kV
Corriente de trabajo por contacto	max. 4 A
Grupo de material	IEC 60664-1, category I
Codificación	Codificado A
Cierre de las vías	Tornillo (M8/M12x1 mm) par recomendada 0.4/0.6 Nm, auto-seguro
Protección	IP67 en estado montado y enroscado según (EN 60529)
Material	PUR
Material de bloqueo	Aleación de zinc, niquelado mate
indicado para tubo corrugado (Ø int.)	M12 (10 mm); M8 (6.5 mm)
Prensaestopas	M8 (SW9), M12 (SW13)

#### Características generales

Estándares	DIN EN 61076-2-101 (M12), DIN EN 61076-2-104 (M8)
Grado de contaminación	3
Rango de temperatura	-25...+85 °C, dependiendo del tipo de cable

#### Cables

Nº/diámetro de hilos	4x 0.25 mm <sup>2</sup>
Aislamiento del cable	PP (ma, bl, az, ne)
Cadenas portacables	10 Mio.
Ø exterior del cable	4.5 mm ±5%
Identificación de cable	631
Tipo de cable	3 (PUR)
Homologación (cable)	cURus (AWM-Style 20549/10493); CE conform
Peso del cable [G/m]	33 g
Material (cable)	Cable Cu, pelado
resistencia (principal)	max. 79 Ω/km (20 °C)
Unifilar Ø (principal)	0.1 mm
Fabrilación (cable)	32x 0.1 mm (cable multi hilo clase 6)
Diámetro (cable)	4x 0.25 mm <sup>2</sup>

AWG	similar a AWG 24
Material (aislamiento de cable)	PP
Propiedades del material (aislamiento del cable)	Libre de CFC, halógenos, cadmio, silicona y plomo
Resistencia shore (aislamiento del cable)	70 ±5 D
Cable-Ø incl. Aislamiento	1.25 mm ±5%
Color/numeración de cables	ma, ne, az, bl
Combinación de torsión	4 hilos trenzados
Apantallado	no
Material (cubierta)	PUR
Características del material (cubierta)	Libre de CFC, halógenos, cadmio, silicona y plomo, mate, baja adherencia, fácil de procesar en la máquina, resistente a la abrasión, hydrolysis y microbios
Dureza shore (cubierta)	90 ±5 A
Ø exterior (cubierta)	4.5 mm ±5%
Color (cubierta)	negro
Color de la cubierta	negro
resistencia química	buena resistencia a aceites, gasolina y productos químicos (EN 60811-404)
Resistencia térmica	flame retardand UL 1581 Section 1090 (H), CSA FT2 / IEC 60332-2-2
Tensión nominal	300 V AC
Tensión de test	2500 V AC
Capacidad de carga de corriente	a DIN VDE 0298-4
Rango de temperatura (fijo)	-40...+80 °C
Rango de temperatura (fijo)	-40...+80 °C (+90 °C a un máximo de 10 000 horas de funcionamiento)
Rango de temperatura (móvil)	-25...+80 °C
Rango de temperatura (móvil)	-25...+80 °C (+90 °C a un máximo de 10 000 horas de funcionamiento)
radio de curvatura (fijo)	5× Ø exterior
Radio de curvatura (móvil)	10× Ø exterior
Radio de curvatura (móvil)	10× Ø exterior
Número de ciclos de flexión (cadenas portacables)	max. 10 Mio. (25 °C)
Velocidad de desplazamiento	max. 3 m/s
Aceleración (cadenas portacables)	max. 10 m/s <sup>2</sup>
Estrés de torsión	±180°/m
Número de ciclos de torsión	max. 2 Mio. (25 °C)
Velocidad de torsión	35 ciclos/minuto
Material (cubierta)	PUR (UL/CSA)
Product article number of manufacturer	7001-40671-6310150
Longitud del cable	1,5 m