

M12 male 0° / M12 female 90° shielded V4A

PVC 12x0.14 shielded bk 1,5m

Macho recto – hembra 90°

M12 – M12, 12-polos

Acero inoxidable 1.4404 (V4A)

apantallado

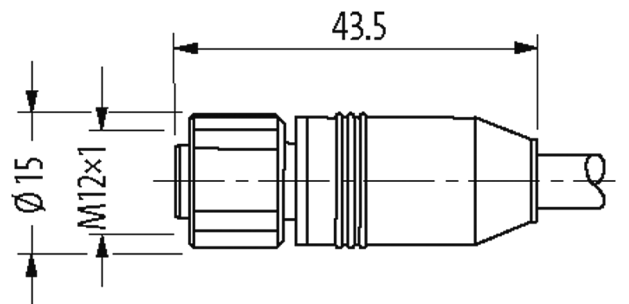
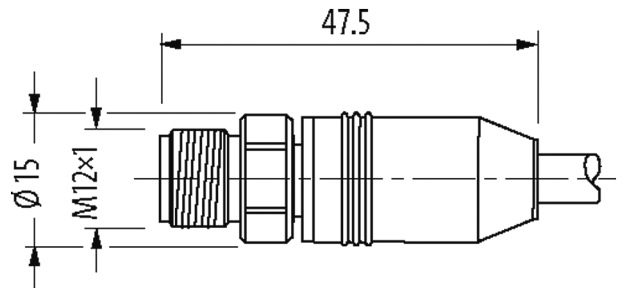
Carcasas de plástico con resistencia óptima contra elementos químicos y aceites

La resistencia a ambientes agresivos debe ser testada de forma individual para cada aplicación. Más información bajo demanda.

Otras longitudes bajo demanda.

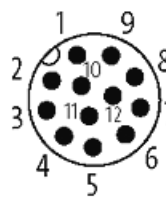
[Enlace al producto](#)

Ilustración

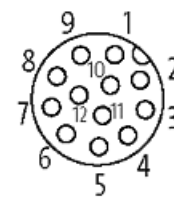


1	brown		C 1
2	blue		C 2
3	white		C 3
4	green		C 4
5	pink		C 5
6	yellow		C 6
7	black		C 7
8	gray		C 8
9	red		C 9
10	violet		C 10
11	gray/pink		C 11
12	red/blue		C 12
Shield			

Male



Female



El producto puede diferir de la imagen

Homologaciones

cCSAus

* solo para cables con normativa UL/CSA

Forma

Forma 53321

Datos técnicos

Voltaje de funcionamiento max. 30 V AC/DC

Tensión de servicio 0.8 kV

Corriente de trabajo por contacto max. 1.5 A

Nº de polos 12

Codificación Codificado A

Indicador LED no

Cierre de las vías Tornillo (M12x1 mm) par recomendado 0.6 Nm, auto-seguro

Prensaestopas M12 (SW13)

Protección IP67 en estado montado y enroscado según (EN 60529)

Material PUR

indicado para tubo corrugado (Ø int.) sin

Características generales

Estándares DIN EN 61076-2-101 (M12)

Modo de montaje insertado, apretado

Material (contacto) Aleación de cobre

Material (superficie de contacto) Au

Material (junta) FKM

Grado de contaminación 3

Rango de temperatura -25...+85 °C, dependiendo del tipo de cable

CablesNº/diámetro de hilos 12x 0.14 mm²

Aislamiento del cable PVC (ma, az, bl, ve, rs, am, ne, gr, ro, vi, gr-rs, ro-az)

Ø exterior del cable 6.5 mm ±5%

Rango de temperatura (fijo) -30...+80 °C

Rango de temperatura (móvil) -5...+80 °C

Identificación de cable 703

Tipo de cable 1 (PVC)

Homologación (cable) cURus (AWM-Style 2464/173)

Peso del cable [G/m] 73,70

resistencia (principal) max. 138 Ω/km (20 °C)

Material (cable) Cable Cu, pelado

Unifilar Ø (principal) 0.1 mm

Fabricación (cable) 18x 0.1 mm (cable multi hilo clase 5)

Diámetro (cable) 12x 0.14 mm²

AWG similar a AWG 20

Material (aislamiento de cable) PVC

Propiedades del material (aislamiento del cable) Libre de CFC, cadmio, silicona y plomo, mate, baja adherencia, fácil de procesar en la máquina, resistente a la abrasión

Resistencia shore (aislamiento del cable) 45 ±5 D

Cable-Ø incl. Aislamiento 1.05 mm ±5%

Color/numeración de cables ma, ro, gr, ne, am, rs, ve, bl, az, ro-az, gr-rs, vi

Combinación de torsión Cables trenzados roaz, grs y vi, trenzados sobre el resto de cables

Apantallado sí

Material (cubierta)	PVC
Características del material (cubierta)	Libre de CFC, cadmio, silicona y plomo, mate, baja adherencia, fácil de procesar en la máquina, resistente a la abrasión
Dureza shore (cubierta)	85 ±5 A
Ø exterior (cubierta)	6.5 mm ±5%
Color (cubierta)	negro
resistencia química	buena resistencia a aceites, gasolina y productos químicos
Tensión nominal	UL 300 V AC
Tensión de test	2000 V
Capacidad de carga de corriente	a DIN VDE 0298-4
Rango de temperatura (fijo)	-30...+80 °C
Rango de temperatura (móvil)	-5...+80 °C
radio de curvatura (fijo)	10× Ø exterior
Radio de curvatura (móvil)	10× Ø exterior
Color de la cubierta	negro

Datos comerciales

EAN	4048879757577
eClass	27279218
Número de tarifa arancelaria	85444290
País de origen	DE
Unidad de embalaje	1