

M12 female receptacle A-cod. front mount F&B

PP-wires 5X0.34 1m

F&B

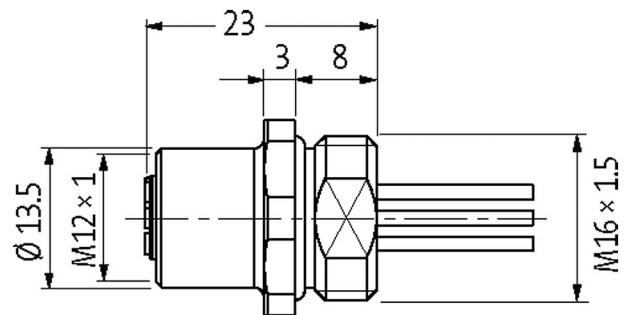
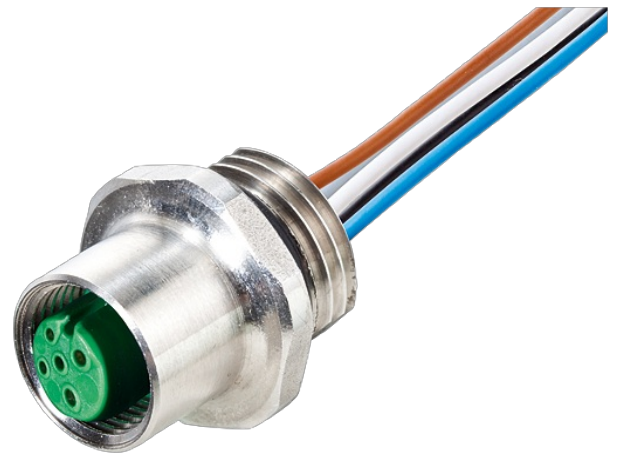
Brida hembra

M12, 5 polos

Montaje frontal

con conector multifilar

Acero inoxidable 1.4404 (V4A)

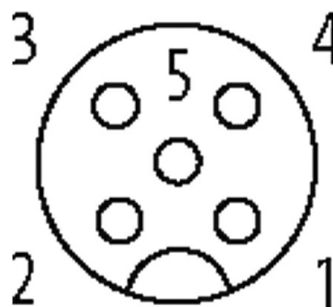
[Enlace al producto](#)**Ilustración**

1	brown (+)
2	white (N/C)
4	black (N/O)
3	blue (-)
5	gn/ye (* gray)

(* for cable type 902, 972)

Female

terminal



El producto puede diferir de la imagen

Homologaciones



Forma

Forma 13561

Datos técnicos

Voltaje de funcionamiento	max. 125 V AC/DC
Tensión de servicio	1.5 kV
Corriente de trabajo por contacto	max. 4 A
Nº de polos	5
Grupo de material	IEC 60664-1, category I
Codificación	Codificado A
Indicador LED	no
Cierre de las vías	Tornillo (M12×1 mm) par recomendado 0.6 Nm, auto-seguro
Prensaestopas	M12 (SW14)
Protección NEMA	3, 4, 6P (UL 50E)
Material	Acero inoxidable 1.4404 (V4A)
Material de bloqueo	Acero inoxidable 1.4404 (V4A)
indicado para tubo corrugado (Ø int.)	sin

Características generales

Estándares	DIN EN 61076-2-101 (M12)
Modo de montaje	insertado, apretado
Material (contacto)	Aleación de cobre
Material (superficie de contacto)	Au
Material (junta)	EPDM
Grado de contaminación	3
Rango de temperatura	-25...+85 °C

Cables

Número de cable	972
Nº/diámetro de hilos	5× 0.34 mm ²
Aislamiento del cable	PUR (ma, bl, az, ne, gr)
Ø exterior del cable	1.3 mm ±5%

Rango de temperatura (fijo)	-40...+90 °C
Rango de temperatura (móvil)	-25...+90 °C
Material (cable)	cable Cu, baño de estaño
AWG	max. 58 Ω /km (20 °C)
Tensión nominal	300 V AC
Tensión de test	1500 V AC
radio de curvatura (fijo)	5x \varnothing exterior

Datos comerciales

EAN	4048879363730
eClass	27279218
Número de tarifa arancelaria	85444290
País de origen	DE
Unidad de embalaje	1