

M12 female 0° A-cod. with cable shielded F&B Pro

TPE-S 5x0.34 shielded bu UL robot+drag ch. 20m

Conectores para Food & Beverage

Otras longitudes bajo demanda.

Hembra recta, apantallada

M12 F&B Pro

5 polos

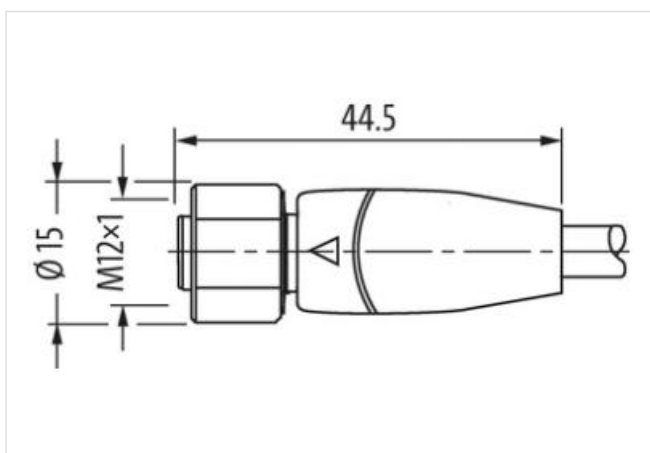
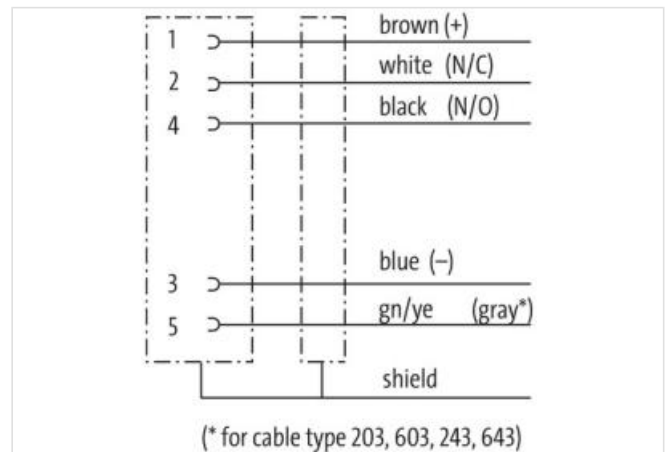
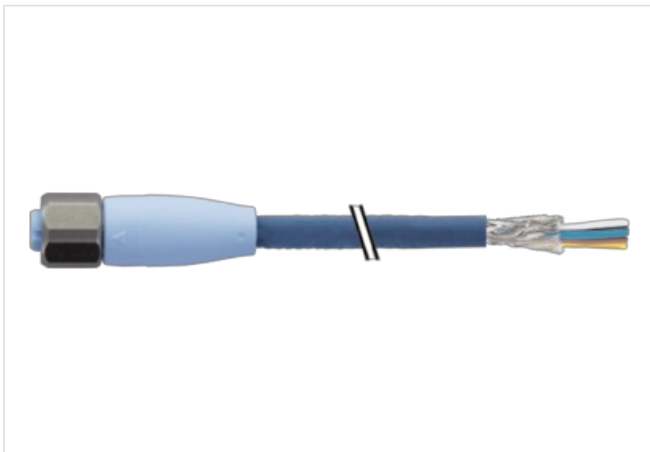
Acero inoxidable 1.4404 (V4A)

sin portaetiquetas

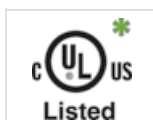
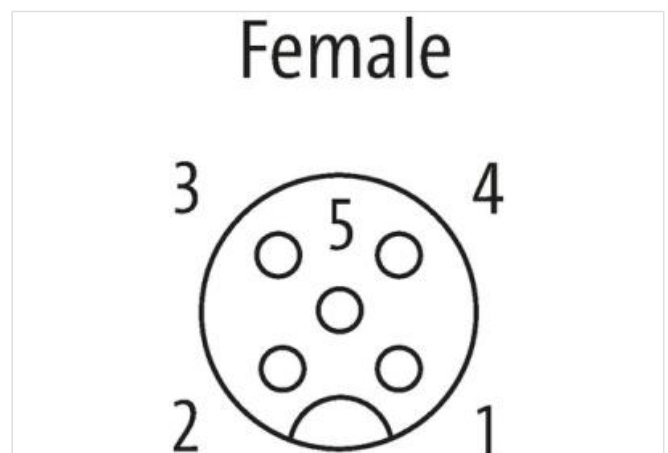
IP69K

Carcasas de plástico con resistencia óptima contra elementos químicos y aceites

La resistencia a ambientes agresivos debe ser testada de forma individual para cada aplicación. Más información bajo demanda.

[Enlace al producto](#)**Ilustración**

El producto puede diferir de la imagen



* solo para cables con normativa UL/CSA

Forma	
Forma	13221
Datos técnicos	
Voltaje de funcionamiento	max. 60 V AC/DC
voltaje operativo (solo UL listed)	max. 30 V AC/DC
Tensión de servicio	1.5 kV
Corriente de trabajo por contacto	max. 4 A
Nº de polos	5
Grupo de material	IEC 60664-1, category I
Codificación	Codificado A
Indicador LED	no
Cierre de las vías	Tornillo (M12×1 mm) par recomendado 0.6 Nm, auto-seguro
Protección	IP65, IP68, IP69K en estado montado y enroscado según (EN 60529)
Material	PP
Material de bloqueo	Acero inoxidable 1.4404 (V4A)
indicado para tubo corrugado (Ø int.)	sin
Prensaestopas	M12 (SW14)
Características generales	
Estándares	DIN EN 61076-2-101 (M12), FDA conform
Modo de montaje	insertado, apretado
Material (contacto)	Aleación de cobre
Material (superficie de contacto)	Au
Material (junta)	EPDM
Grado de contaminación	3
Longitud de desforrado (cubierta)	20 mm
Rango de temperatura	-40...+105 °C, según la calidad del cable
Material (transportador de contactos)	PP, azul claro (hielo)
Cables	
Nº/diámetro de hilos	5× 0.34 mm ²
Aislamiento del cable	PP (ma, bl, az, ne, ve-am)
Cadenas portacables	4 Mio.
Ø exterior del cable	5.9 mm ±5%
Identificación de cable	372
Número de cable	372
Homologación (cable)	UL (AWM-Style 22126/11558), CE conform
Peso del cable [G/m]	51,7 g
Material (cable)	Cable Cu, pelado
resistencia (principal)	max. 58 Ω/km (20 °C)
Unifilar Ø (principal)	0.1 mm
Fabricación (cable)	42× 0.1 mm (cable multifilar clase 6)
Diámetro (cable)	5× 0.34 mm ²
AWG	similar a AWG 22
Material (aislamiento de cable)	PP
Propiedades del material (aislamiento del cable)	Libre de CFC, halógenos, cadmio, silicona y plomo
Resistencia shore (aislamiento del cable)	64 ±3 D
Cable-Ø incl. Aislamiento	1.27m ±5%
Color/numeración de cables	ma, ne, az, bl, ve-am a rayas longitudinales
Combinación de torsión	5 hilos trenzados alrededor de un relleno central
Apantallado	sí
Pantalla (tipo)	Copper braid
optical shield cover	min. 85%

Material (cubierta)	TPE-S (marcable con laser)
Características del material (cubierta)	Libre de CFC, halógenos, cadmio, silicona y plomo, mate, baja adherencia, fácil de procesar en la máquina, resistente a la abrasión, hydrolysis y microbios
Dureza shore (cubierta)	47 ±5 D
Ø exterior (cubierta)	5.9 mm ±5%
Color (cubierta)	azul pastel
Color de la cubierta	azul pastel
Tensión nominal	300 V AC
Tensión de test	3000 V AC
Capacidad de carga de corriente	a DIN VDE 0298-4
Rango de temperatura (fijo)	-40...+105 °C
Rango de temperatura (fijo)	-40...+105 °C
Rango de temperatura (móvil)	-25...+105 °C
Rango de temperatura (móvil)	-25...+105 °C
radio de curvatura (fijo)	5× Ø exterior
Radio de curvatura (móvil)	10× Ø exterior
Radio de curvatura (móvil)	10× Ø exterior
Número de ciclos de flexión (cadenas portacables)	max. 4 Mio. (25 °C)
Velocidad de desplazamiento	max. 3 m/s
Aceleración (cadenas portacables)	max. 10 m/s ²
Estrés de torsión	±180°/m
Número de ciclos de torsión	max. 2 Mio. (25 °C)
Velocidad de torsión	35 ciclos/minuto
Material (cubierta)	TPE-S
Product article number of manufacturer	7024-13221-3722000
Longitud del cable	20 m