

M12 male 0° / M12 female 90° A-cod. LED F&B Pro

TPE-S 5x0.34 bu UL robot+drag ch. 7.5m

Conectores para Food & Beverage

La resistencia a ambientes agresivos debe ser testada de forma individual para cada aplicación. Más información bajo demanda.

Otras longitudes bajo demanda.

Macho recto

Hembra 90° con LED

M12 F&B Pro

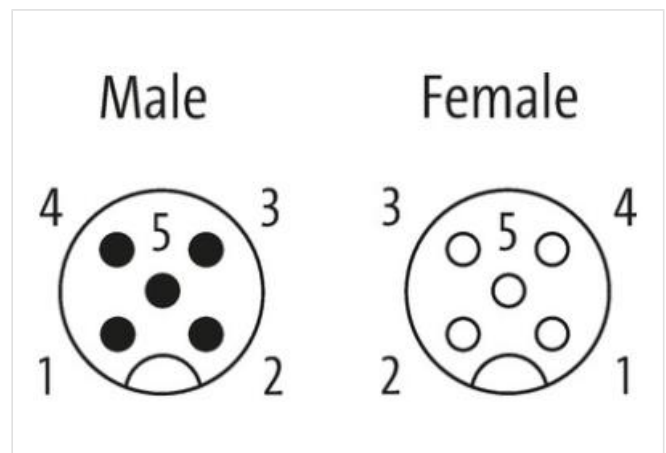
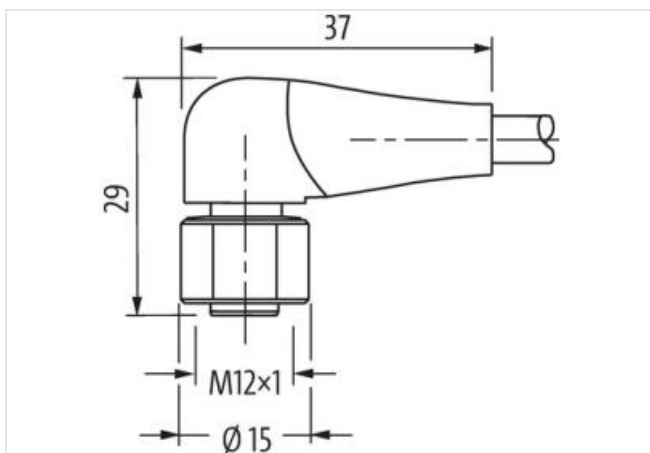
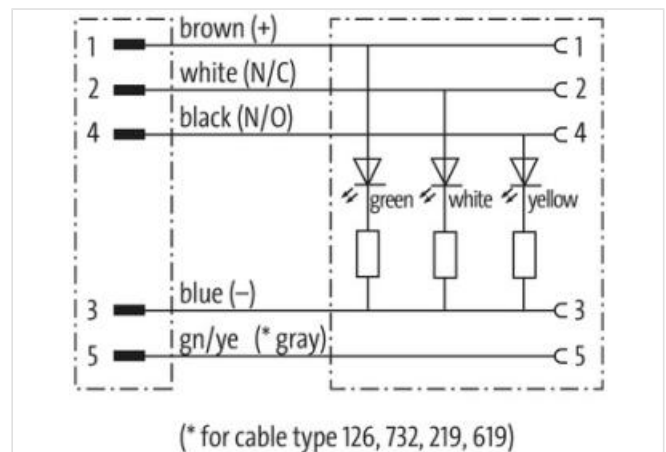
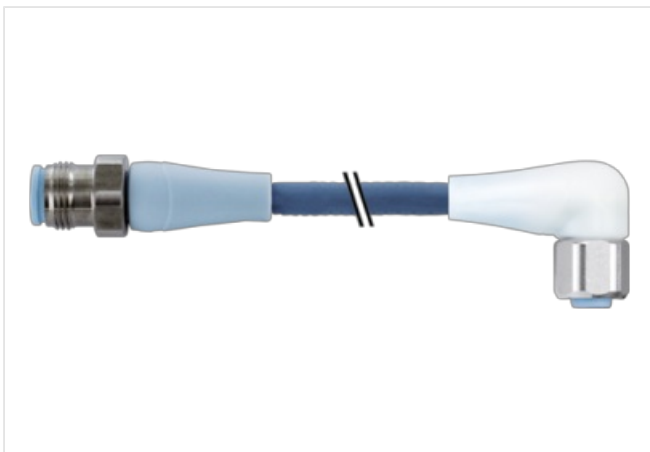
5 polos

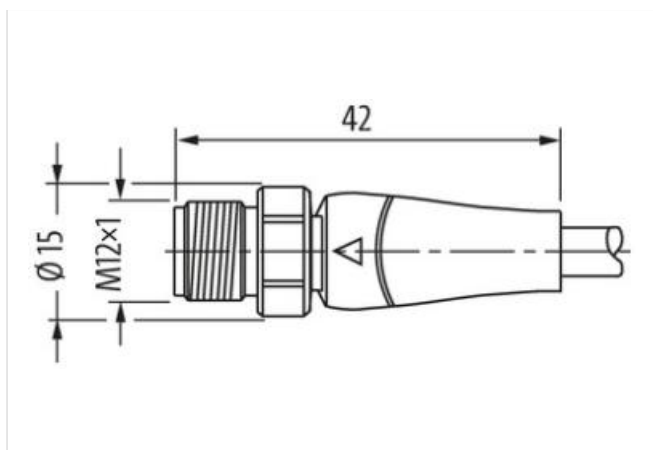
Acero inoxidable 1.4404 (V4A)

sin portaetiquetas

IP69K

Carcasas de plástico con resistencia óptima contra elementos químicos y aceites

[Enlace al producto](#)**Ilustración**



El producto puede diferir de la imagen



Forma

Forma 40361

Datos técnicos

Voltaje de funcionamiento	24 V DC \pm 25%
Tensión de servicio	0.8 kV
Corriente de trabajo por contacto	max. 4 A
Nº de polos	5
Grupo de material	IEC 60664-1, category I
Codificación	Codificado A
Indicador LED	sí
Cierre de las vías	Tornillo (M12x1 mm) par recomendado 0.6 Nm, auto-seguro
Protección	IP65, IP68, IP69K en estado montado y enroscado según (EN 60529)
Material	PP
Material de bloqueo	Acero inoxidable 1.4404 (V4A)
indicado para tubo corrugado (Ø int.)	sin
Prensaestopas	M12 (SW14)

Características generales

Estándares	DIN EN 61076-2-101 (M12), FDA conform
Modo de montaje	insertado, apretado
Material (contacto)	Aleación de cobre
Material (superficie de contacto)	Au
Material (junta)	EPDM
Grado de contaminación	3
Rango de temperatura	-40...+85 °C, según la calidad del cable
Material (transportador de contactos)	PP, azul claro (hielo)

Cables

Nº/diámetro de hilos	5x 0.34 mm ²
Aislamiento del cable	PP (ma, bl, az, ne, ve-am)
Cadenas portacables	4 Mio.
Ø exterior del cable	5.0 mm \pm 5%
Identificación de cable	339
Número de cable	339

Homologación (cable)	UL (AWM-Style 22126/11558), CE conform
Peso del cable [G/m]	35,2 g
Material (cable)	Cable Cu, pelado
resistencia (principal)	max. 58 Ω /km (20 °C)
Unifilar \varnothing (principal)	0.1 mm
Fabriación (cable)	42x 0.1 mm (cable multifilar clase 6)
Diámetro (cable)	5x 0.34 mm ²
AWG	similar a AWG 22
Material (aislamiento de cable)	PP
Propiedades del material (aislamiento del cable)	Libre de CFC, halógenos, cadmio, silicona y plomo
Resistencia shore (aislamiento del cable)	64 \pm 3 D
Cable- \varnothing incl. Aislamiento	1.27m \pm 5%
Color/numeración de cables	ma, ne, az, bl, ve-am a rayas longitudinales
Combinación de torsión	5 hilos trenzados alrededor de un relleno central
Apantallado	no
Material (cubierta)	TPE-S (marcable con laser)
Características del material (cubierta)	Libre de CFC, halógenos, cadmio, silicona y plomo, mate, baja adherencia, fácil de procesar en la máquina, resistente a la abrasión, hydrolysis y microbios
Dureza shore (cubierta)	47 \pm 5 D
\varnothing exterior (cubierta)	5.0 mm \pm 5%
Color (cubierta)	azul pastel
Color de la cubierta	azul pastel
Tensión nominal	300 V AC
Tensión de test	3000 V AC
Capacidad de carga de corriente	a DIN VDE 0298-4
Rango de temperatura (fijo)	-40...+105 °C
Rango de temperatura (fijo)	-40...+105 °C
Rango de temperatura (móvil)	-25...+105 °C
Rango de temperatura (móvil)	-25...+105 °C
radio de curvatura (fijo)	5x \varnothing exterior
Radio de curvatura (móvil)	10x \varnothing exterior
Radio de curvatura (móvil)	10x \varnothing exterior
Número de ciclos de flexión (cadenas portacables)	max. 4 Mio. (25 °C)
Velocidad de desplazamiento	max. 3 m/s
Aceleración (cadenas portacables)	max. 10 m/s ²
Estrés de torsión	\pm 180°/m
Número de ciclos de torsión	max. 2 Mio. (25 °C)
Velocidad de torsión	35 ciclos/minuto
Material (cubierta)	TPE (UL)
Product article number of manufacturer	7024-40361-3390750
Longitud del cable	7,5 m