

**MSUD valve plug A-18mm with cable**

RADOX EM 104 3x0.75 bk 1m

MSUD

Forma A (18mm)

230 V AC/DC

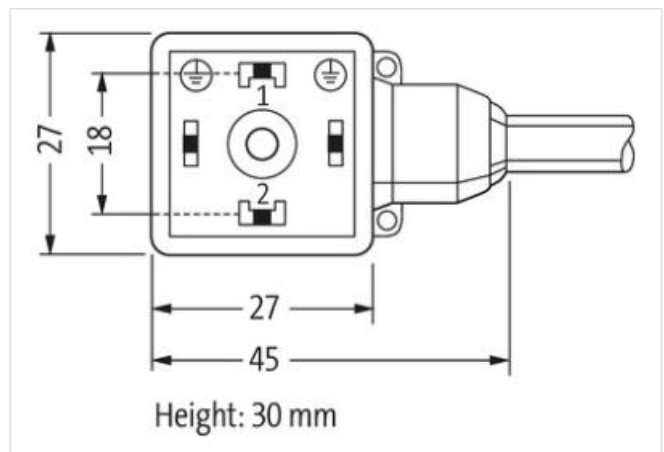
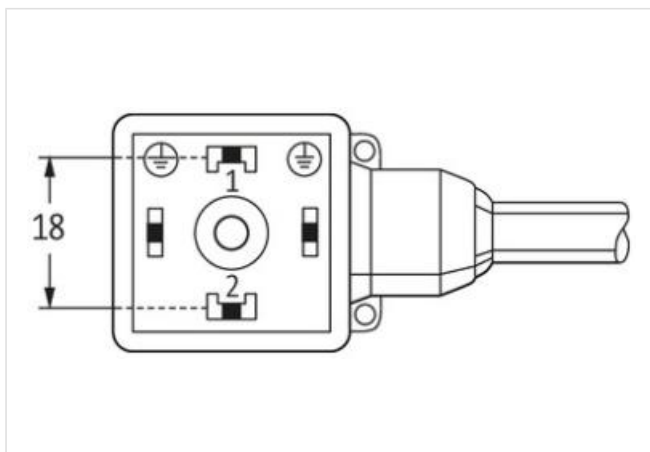
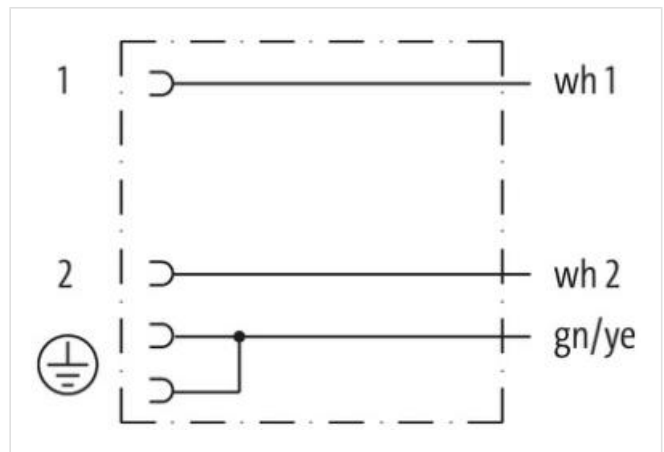
sin componentes

Tierra puenteada

Otras longitudes bajo demanda.

Carcasas de plástico con resistencia óptima contra elementos químicos y aceites

La resistencia a ambientes agresivos debe ser testada de forma individual para cada aplicación. Más información bajo demanda.

**[Enlace al producto](#)****Ilustración**

El producto puede diferir de la imagen

**Forma**

Forma 18081

**Datos técnicos**

Voltaje de funcionamiento max. 230 V AC/DC

Tensión de servicio 4.0 kV

Corriente de trabajo por contacto max. 10 A

Toma de corriente	max. 10 mA
Grupo de material	IEC 60664-1, category I
Indicador LED	no
Cierre de las vías	M3 (apriete recomendado 0.4 Nm)
Material	PBT
Material de bloqueo	Acero (galvanizado)
Carcasa	Plástico, negro (gris bajo demanda)

#### Características generales

Material (junta)	PUR
Grado de contaminación	3
Rango de temperatura	-25...+85 °C, dependiendo del tipo de cable

#### Cables

Nº/diámetro de hilos	3x 0.75 mm <sup>2</sup>
Aislamiento del cable	Radox EI 303
Ø exterior del cable	5.15 mm ±5%
Identificación de cable	R26
Número de cable	R26
Homologación (cable)	DIN EN 45545-2, CE conform
Peso del cable [G/m]	56,1 g
Material (cable)	cable Cu, baño de estaño
resistencia (principal)	max. 26 Ω/km (20 °C)
Unifilar Ø (principal)	0.23 mm
Fabriación (cable)	19x 0.23 mm
Diámetro (cable)	3x 0.75 mm <sup>2</sup>
AWG	similar to AWG 18
Material (aislamiento de cable)	Radox EI 303
Cable-Ø incl. Aislamiento	1.62 mm ±5%
Color/numeración de cables	no numerado, ve-am a rayas longitudinales
Combinación de torsión	3 cables trenzados
Apantallado	no
Material (cubierta)	Radox EM 104
Ø exterior (cubierta)	5.15 mm ±5%
Color (cubierta)	negro
Color de la cubierta	negro
Tensión nominal	600/1000 V AC
Tensión de test	3500 V AC
Capacidad de carga de corriente	según DIN VDE 0298-4
Rango de temperatura (fijo)	-50...+120 °C
Rango de temperatura (fijo)	-50...+120 °C
Rango de temperatura (móvil)	-25...+90 °C
Rango de temperatura (móvil)	-25...+90 °C
radio de curvatura (fijo)	3x Ø exterior
Radio de curvatura (móvil)	4x Ø exterior
Radio de curvatura (móvil)	4x Ø exterior
Material (cubierta)	Radox EM 104
Product article number of manufacturer	7080-18081-R260100
Longitud del cable	1 m