

Junior Timer valve 0° LED with cable

FRNC 2x0.5 shielded bk 10m

Hembra recta

10...30 V AC/DC

LED

con manguera de cables

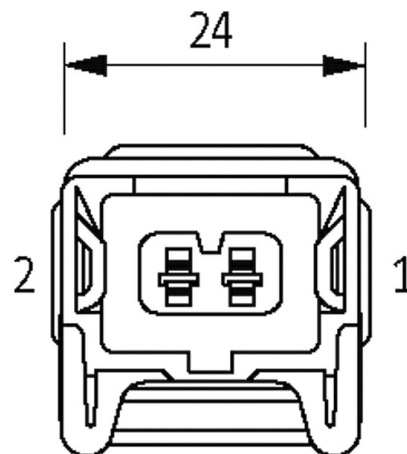
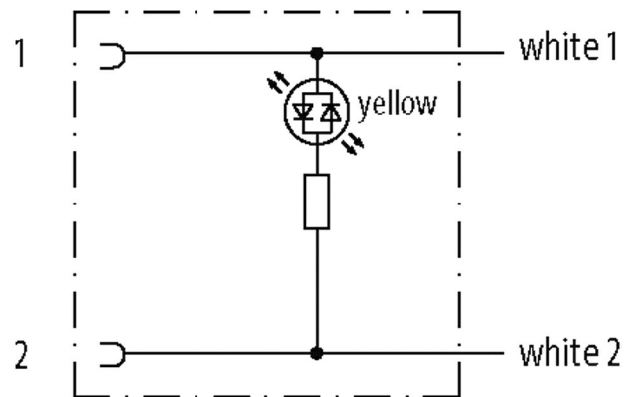
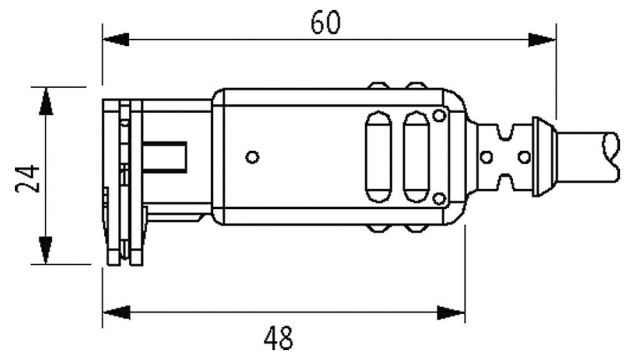
Carcasas de plástico con resistencia óptima contra elementos químicos y aceites

La resistencia a ambientes agresivos debe ser testada de forma individual para cada aplicación. Más información bajo demanda.

Otras longitudes bajo demanda.

[Enlace al producto](#)

Ilustración



El producto puede diferir de la imagen

Forma

La información contenida en este folleto ha sido elaborada con el mayor cuidado
La responsabilidad por la exacta integridad y actualidad de la información se limita a una negligencia grave. Versión: 02/21

Murrelektronik Spain, S.L.U. | Parc Tecnològic del Vallès Centre d' Empreses de Noves Tecnologies | 08290 Cerdanyola del Vallès | Fon +34 93 582-0145 | Fax +34 93 582-4413 | shop@murrelektronik.es | shop.murrelektronik.es

Forma 70021

Datos técnicos

Voltaje de funcionamiento	10...30 V AC/DC
Tensión de servicio	0.8 kV
Corriente de trabajo por contacto	max. 4 A
Indicador LED	amarillo
indicado para tubo corrugado (Ø int.)	10 mm
Carcasa	Plástico negro, retardo a la combustión

Características generales

Grado de contaminación	3
Longitud de desforrado (cubierta)	50 mm

Cables

Identificación de cable	R01
Homologación (cable)	DIN EN 45545-2, CE conform
Peso del cable [G/m]	36,30
Material (cable)	cable Cu, baño de estaño
resistencia (principal)	max. 40.1 Ω /km (20 °C)
Unifilar Ø (principal)	0.18 mm
Fabricación (cable)	19x 0.18 mm
Diámetro (cable)	2x 0.5 mm ²
AWG	similar a AWG 20
Material (aislamiento de cable)	Radox EI 303
Cable-Ø incl. Aislamiento	1.42 mm \pm 5%
Color/numeración de cables	bl (sw num)
Combinación de torsión	2 hilos trenzados
Apantallado	no
Material (cubierta)	Radox EM 104
Ø exterior (cubierta)	4.4 mm \pm 5%
Color (cubierta)	negro
Tensión nominal	600/1000 V AC
Tensión de test	3500 V AC
Capacidad de carga de corriente	según DIN VDE 0298-4
Rango de temperatura (fijo)	-50...+120 °C
Rango de temperatura (móvil)	-25...+90 °C
radio de curvatura (fijo)	3x Ø exterior
Radio de curvatura (móvil)	4x Ø exterior
Color de la cubierta	negro

Datos comerciales

EAN	4048879672627
Número de tarifa arancelaria	85444290
País de origen	DE
Unidad de embalaje	1