

**M12 male 90° / M12 female 0°**

TPE 4x18AWG ye UL/CSA, ITC/PLTC 1,5m

Macho 90° – hembra recta

M12 – M12, 4-polos

USA

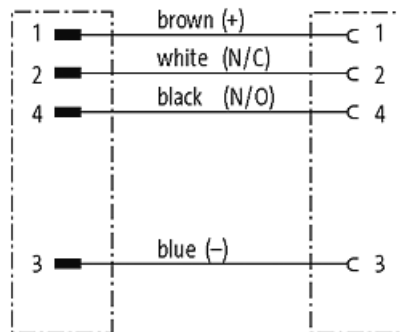
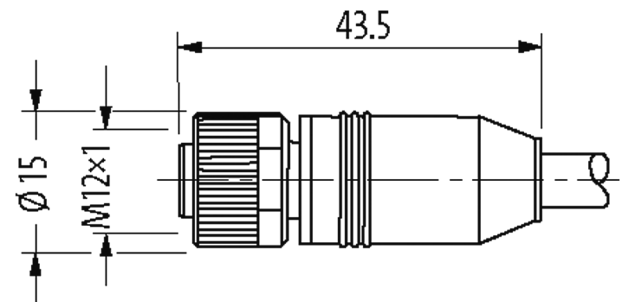
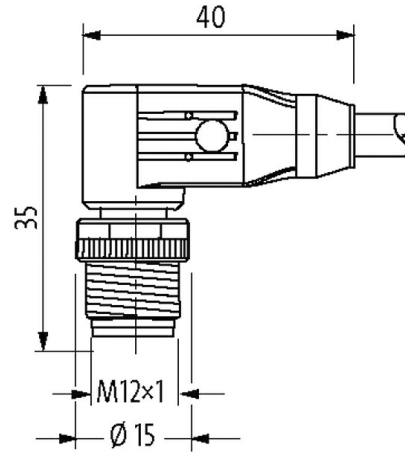
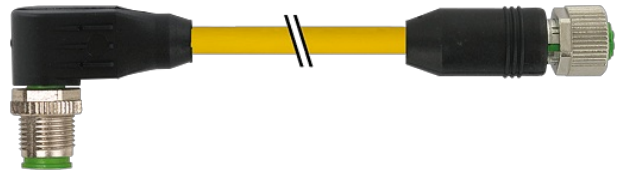
Carcasas de plástico con resistencia óptima contra elementos químicos y aceites

La resistencia a ambientes agresivos debe ser testada de forma individual para cada aplicación. Más información bajo demanda.

Otras longitudes bajo demanda.

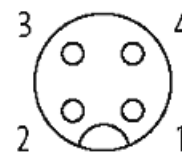
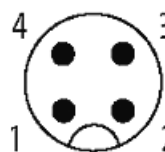
**[Enlace al producto](#)**

**Ilustración**



Male

Female



El producto puede diferir de la imagen

**Homologaciones**



\* solo para cables con normativa UL/CSA

Forma	
Forma	40201
Datos técnicos	
Voltaje de funcionamiento	max. 250 V AC/DC
voltaje operativo (solo UL listed)	max. 30 V AC/DC
Tensión de servicio	2.5 kV
Corriente de trabajo por contacto	max. 4 A
Nº de polos	4
Grupo de material	IEC 60664-1, category I
Codificación	Codificado A
Indicador LED	no
Cierre de las vías	Tornillo (M12×1 mm) par recomendado 0.6 Nm, auto-seguro
Protección	IP65, IP66K, IP67 en estado enchufado y atornillado (EN 60529)
Material	PUR
Material de bloqueo	Aleación de zinc, niquelado mate
indicado para tubo corrugado (Ø int.)	sin
Características generales	
Estándares	DIN EN 61076-2-101 (M12)
Modo de montaje	insertado, apretado
Grado de contaminación	3
Rango de temperatura	-25...+85 °C, dependiendo del tipo de cable
Cables	
Nº/diámetro de hilos	4× 0.75 mm <sup>2</sup>
Aislamiento del cable	PVC (ma, bl, az, ne)
Cadenas portacables	10 Mio.
Material (cubierta)	TPE (UL/CSA)
Ø exterior del cable	7.2 mm ±5%
Radio de curvatura (móvil)	15× Ø exterior
Rango de temperatura (fijo)	-40...+105 °C
Rango de temperatura (móvil)	-20...+90 °C
Identificación de cable	150
Tipo de cable	TPE
Homologación (cable)	UL (AWM-Style 20626/10708), CSA; CE conform
Peso del cable [G/m]	78,57
Material (cable)	Cable Cu, pelado
resistencia (principal)	max. 22.5 Ω/km (20 °C)
Unifilar Ø (principal)	0.234 mm
Fabriación (cable)	19× 0.254 mm (cable multifilar clase 5)
Diámetro (cable)	4× AWG18/19
Material (aislamiento de cable)	PVC
Cable-Ø incl. Aislamiento	1.93 mm ±5%
Color/numeración de cables	ma, ne, az, bl
Combinación de torsión	4 hilos trenzados
Apantallado	no

Material (cubierta)	TPE
Ø exterior (cubierta)	7.2 mm ±5%
Color (cubierta)	amarillo
Resistencia térmica	retardante a la llama
Tensión nominal	600 V AC
Tensión de test	4000 V
Capacidad de carga de corriente	a DIN VDE 0298-4
Rango de temperatura (fijo)	-40...+105 °C
Rango de temperatura (móvil)	-20...+90 °C
radio de curvatura (fijo)	10× Ø exterior
Radio de curvatura (móvil)	15× Ø exterior
Número de ciclos de flexión (cadenas portacables)	max. 10 Mio. (25 °C)
Estrés de torsión	±180°/m
Número de ciclos de torsión	max. 3 Mio. (25 °C)
Color de la cubierta	amarillo

#### Datos comerciales

EAN	4048879739436
eClass	27279218
Número de tarifa arancelaria	85444290
País de origen	DE
Unidad de embalaje	1