

M12 male 90° / M12 female 0°

TPE 8x22AWG ye UL/CSA, ITC/PLTC 1m

Macho 90° – hembra recta

M12 – M12, 8-polos

sin portaetiquetas

USA

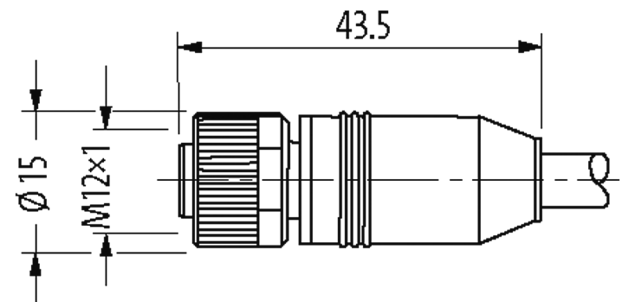
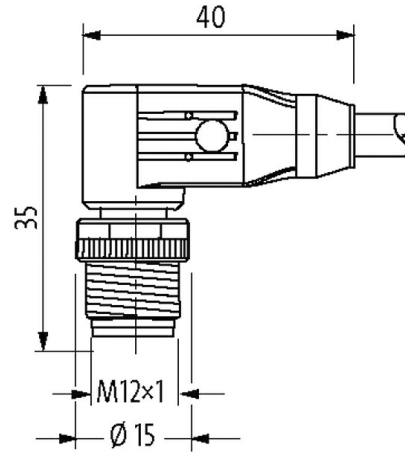
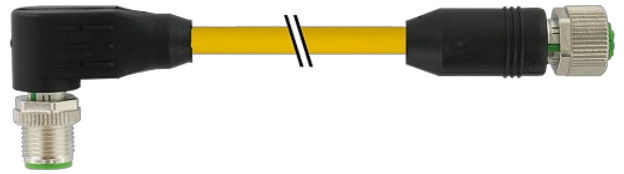
Carcasas de plástico con resistencia óptima contra elementos químicos y aceites

La resistencia a ambientes agresivos debe ser testada de forma individual para cada aplicación. Más información bajo demanda.

Otras longitudes bajo demanda.

[Enlace al producto](#)

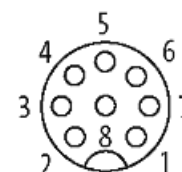
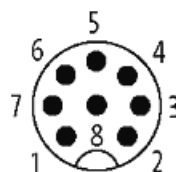
Ilustración



1	white	1
2	brown	2
3	green	3
4	yellow	4
5	gray	5
6	pink	6
7	blue	7
8	red	8

Male

Female



El producto puede diferir de la imagen

Homologaciones



* solo para cables con normativa UL/CSA

Forma

Forma 48031

Datos técnicos

Voltaje de funcionamiento	max. 30 V AC/DC
voltaje operativo (solo UL listed)	max. 30 V AC/DC
Tensión de servicio	0.8 kV
Corriente de trabajo por contacto	max. 2 A
Grupo de material	IEC 60664-1, category I
Nº de polos	8
Codificación	Codificado A
Indicador LED	no
Cierre de las vías	Tornillo (M12x1 mm) par recomendado 0.6 Nm, auto-seguro
Prensaestopas	M12 (SW13)
Protección	IP65, IP66K, IP67 en estado enchufado y atornillado (EN 60529)
Material de bloqueo	Aleación de zinc, niquelado mate
Material	PUR
indicado para tubo corrugado (Ø int.)	sin

Características generales

Estándares	DIN EN 61076-2-101 (M12)
Modo de montaje	insertado, apretado
Grado de contaminación	3
Rango de temperatura	-25...+85 °C, dependiendo del tipo de cable

Cables

Identificación de cable	U0H
Homologación (cable)	UL (AWM-Style 20626/1731), CSA; CE conform
Peso del cable [G/m]	70,40
Material (cable)	Cable Cu, pelado
resistencia (principal)	max. 46.9 Ω/km (20 °C)
Unifilar Ø (principal)	0.16 mm
Fabriación (cable)	19x 0.16 mm (cable multifilar clase 5)
Diámetro (cable)	1 x 8x AWG22/19 (0.382)
Material (aislamiento de cable)	semi-rigid PVC
Cable-Ø incl. Aislamiento	1.27m ±5%
Color/numeración de cables	ma, bl, ro, az, rs, gr, am, ve
Combinación de torsión	8 cables trenzados alrededor de relleno
Material (cubierta)	TPE
Ø exterior (cubierta)	6.7 mm ±5%
Color (cubierta)	amarillo
resistencia química	buenas resistencias a aceites, gasolina y productos químicos
Resistencia térmica	retardante a la llama
Tensión nominal	300 V AC
Tensión de test	2000 V AC
Capacidad de carga de corriente	a DIN VDE 0298-4

Rango de temperatura (fijo)	-40...+105 °C
Rango de temperatura (móvil)	-20...+90 °C
radio de curvatura (fijo)	5× Ø exterior
Radio de curvatura (móvil)	10× Ø exterior
Número de ciclos de flexión (cadenas portacables)	max. 10 Mio. (25 °C)
Estrés de torsión	±180°/m
Color de la cubierta	amarillo

Datos comerciales

EAN	4048879761352
eClass	27279218
Número de tarifa arancelaria	85444290
País de origen	DE
Unidad de embalaje	1