

M12 male 0° X-cod. / RJ45 male 0° shielded

TPE 4x2x26AWG SF/UTP CAT6a bu UL/CSA. CMR 4m

Ethernet CAT6A

Carcasas de plástico con resistencia óptima contra elementos químicos y aceites

Macho recto – macho recto

M12 – RJ45, 8-polos

Codificado X

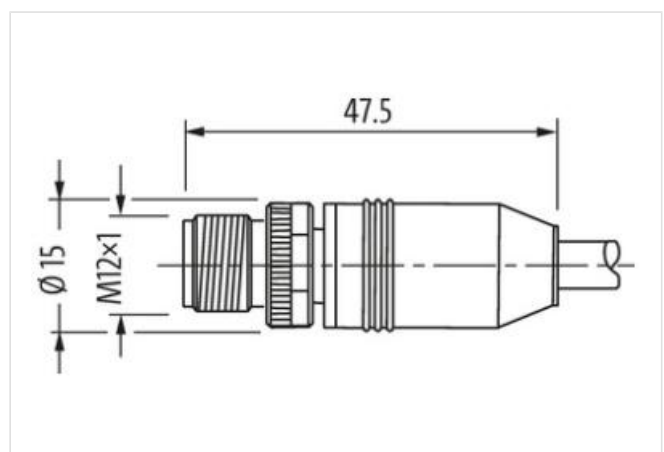
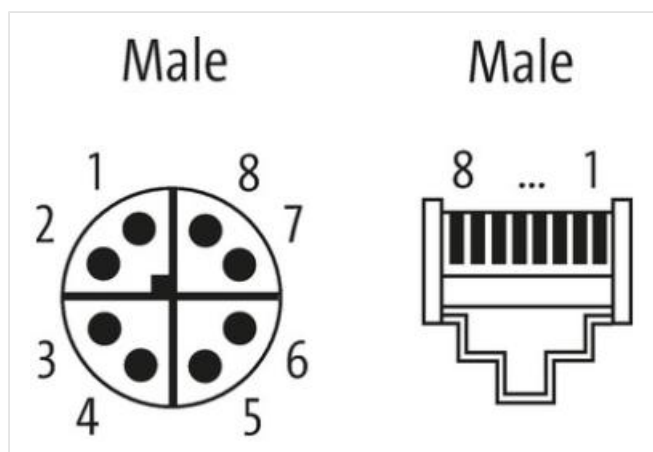
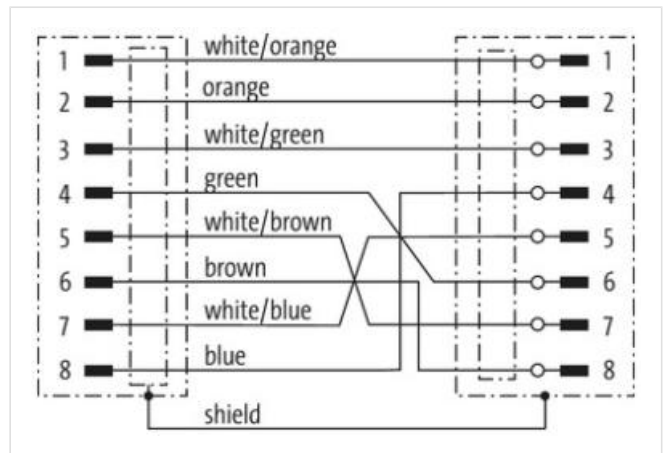
sin portaetiquetas

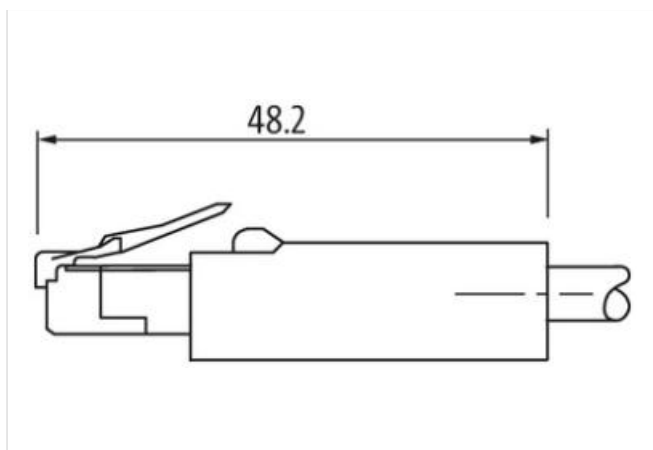
apantallado

Tapón de protección

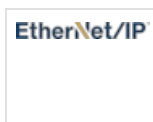
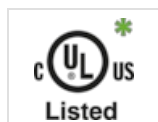
Propiedades de transmisión con transmisión de canales de hasta 50 m

Otras longitudes bajo demanda.

[Enlace al producto](#)**Ilustración**



El producto puede diferir de la imagen



* solo para cables con normativa UL/CSA

Forma

Forma 51101

Datos técnicos

| | |
|----------------------------|---|
| Voltaje de funcionamiento | max. 60 V DC |
| Tensión de servicio | 1.0 kV |
| Nº de polos | 8 |
| Parámetro de transferencia | CAT6, Class EA (ISO/IEC 11801:2002), (EN 50173-1) |
| Velocidad de transmisión | 10 Gbit/s |
| Grupo de material | IEC 60664-1, category I |

Características generales

| | |
|------------------------|---|
| Modo de montaje | insertado, apretado |
| Grado de contaminación | 3 |
| Rango de temperatura | -25...+85 °C, dependiendo del tipo de cable |

Cables

| | |
|---------------------------------|---|
| Identificación de cable | S4X |
| Homologación (cable) | UL (AWM-Style 2463/11547), CSA |
| Peso del cable [G/m] | 65,48 g |
| Material (cable) | cable Cu, baño de estaño |
| resistencia (principal) | max. 140 Ohm/km |
| Unifilar Ø (principal) | 0.16 mm |
| Fabricación (cable) | 7x 0.16 mm |
| Diámetro (cable) | 4x 2x 0.14 mm ² |
| Material (aislamiento de cable) | HDPE |
| Cable-Ø incl. Aislamiento | 0.9 mm ±5% |
| Color/numeración de cables | (bi-az, az) + (bi-na, na) + (bi-ve, ve) + (bi-ma, ma) |
| Apantallado | sí |
| Pantalla (tipo) | Copper braid |
| optical shield cover | min. 75% |
| Material (cubierta) | TPE |
| Ø exterior (cubierta) | 7.4 mm ±5% |
| Resistencia térmica | retardante a la llama |
| Tensión nominal | 600 V |
| Tensión de test | max. 1.5 kV AC (2s) |

| | |
|--|---------------------------|
| Rango de temperatura (fijo) | -40...+80 °C |
| Rango de temperatura (móvil) | -20...+80 °C |
| radio de curvatura (fijo) | 5× Ø exterior |
| Radio de curvatura (móvil) | 10× Ø exterior |
| Velocidad de desplazamiento | max. 1.2 m/s |
| Aceleración (cadenas portacables) | max. 2.4 m/s ² |
| Número de ciclos de torsión | max. 3 Mio. (25 °C) |
| Velocidad de torsión | 60 cycles/min |
| <hr/> | |
| Product article number of manufacturer | 7700-51101-S4X0400 |
| Longitud del cable | 4 m |