

M12 male 0° X-cod. / RJ45 male 0° Gigabit

TPE 4x2x26AWG SF/UTP CAT6a bu UL/CSA, CMR 10m

Ethernet CAT6A

Carcasas de plástico con resistencia óptima contra elementos químicos y aceites

Macho recto – macho recto

M12 – RJ45, 8-polos

Codificado X

sin portaetiquetas

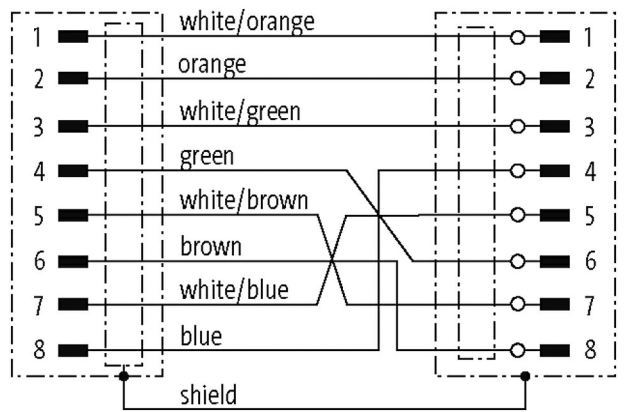
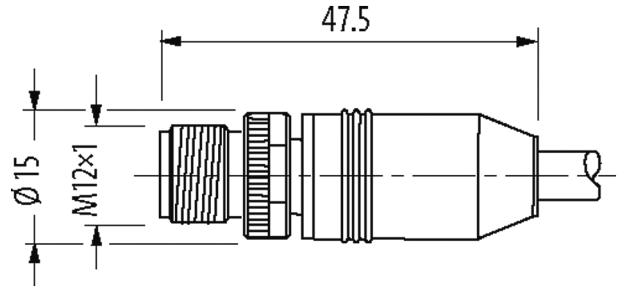
apantallado

Tapón de protección

Otras longitudes bajo demanda.

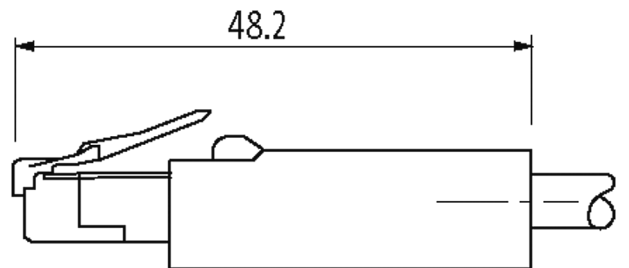
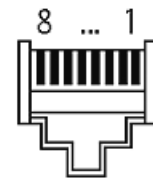
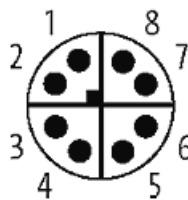
[Enlace al producto](#)

Ilustración



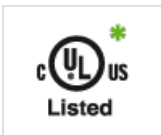
Male

Male



El producto puede diferir de la imagen

Homologaciones



* solo para cables con normativa UL/CSA

Más información

La información contenida en este folleto ha sido elaborada con el mayor cuidado. La responsabilidad por la exacta integridad y actualidad de la información se limita a una negligencia grave. Versión: 02/21

EtherNet/IP

Forma	
Forma	51101
Datos técnicos	
Voltaje de funcionamiento	max. 60 V DC
voltaje operativo (solo UL listed)	30 V DC
Tensión de servicio	1.0 kV
Corriente de trabajo por contacto	max. 0.5 A
Grupo de material	IEC 60664-1, category I
Nº de polos	8
Parámetro de transferencia	CAT6, Class EA (ISO/IEC 11801:2002), (EN 50173-1)
Velocidad de transmisión	10 Gbit/s
Codificación	M12, codificado X
Indicador LED	no
Cierre de las vías	Tornillo (M12x1 mm) par recomendado 0.6 Nm, auto-seguro
Prensaestopas	M12 (SW13)
Protección	IP66K, IP67 (M12) - IP20 (RJ45)
Material de bloqueo	Aleación de zinc, niquelado mate (M12)
Material	PUR
indicado para tubo corrugado (Ø int.)	sin
Características generales	
Estándares	DIN EN 61076-2-109 (M12)
Modo de montaje	insertado, apretado
Grado de contaminación	3
Rango de temperatura	-25...+85 °C, dependiendo del tipo de cable
Cables	
Número de cable	S4X
Nº/diámetro de hilos	4x 2x 0.14 mm ²
Aislamiento del cable	HDPE (bl-az, az, bl-na, na, bl-ve, ve, bl-ma, ma)
Cadenas portacables	1 Mio.
Color de la cubierta	azul
Material (cubierta)	TPE (UL/CSA)
Ø exterior del cable	7.4 mm ±5%
Radio de curvatura (móvil)	10x Ø exterior
Rango de temperatura (fijo)	-40...+80 °C
Rango de temperatura (móvil)	-20...+80 °C
Identificación de cable	S4X
Homologación (cable)	UL (AWM-Style 2463/11547), CSA
Peso del cable [G/m]	65,48
Material (cable)	cable Cu, baño de estaño
resistencia (principal)	max. 140 Ohm/km
Unifilar Ø (principal)	0.16 mm
Fabriación (cable)	7x 0.16 mm
Diámetro (cable)	4x 2x 0.14 mm ²
Material (aislamiento de cable)	HDPE
Cable-Ø incl. Aislamiento	0.9 mm ±5%

Color/numeración de cables	(bi-az, az) + (bi-na, na) + (bi-ve, ve) + (bi-ma, ma)
Apantallado	sí
	min. 75%
Material (cubierta)	TPE
Ø exterior (cubierta)	7.4 mm ±5%
Resistencia térmica	retardante a la llama
Tensión nominal	600 V
Tensión de test	max. 1.5 kV AC (2s)
Rango de temperatura (fijo)	-40...+80 °C
Rango de temperatura (móvil)	-20...+80 °C
radio de curvatura (fijo)	5× Ø exterior
Radio de curvatura (móvil)	10× Ø exterior
Número de ciclos de flexión (cadenas portacables)	max. 10 Mio. (25 °C)
Distancia de recorrido (cadenas portacables)	max. 0.6 m
Velocidad de desplazamiento	max. 1.2 m/s
Aceleración (cadenas portacables)	max. 2.4 m/s ²
Número de ciclos de torsión	max. 3 Mio. (25 °C)
	max. 1000 mOhm/m @ 100 MHz
	max. 280 Ohm/km
	100 Ohm @ 100 MHz

Datos comerciales

EAN	4048879688215
eClass	27061801
Número de tarifa arancelaria	85444290
País de origen	DE
Unidad de embalaje	1