

**RJ45 male 0° / RJ45 male 0° shielded**

TPE 22AWG SF/UTP CAT5e gn UL/CSA. ITC/PLTC 9m

Ethernet CAT5

Macho recto – macho recto

RJ45 – RJ45, 4-polos

apantallado

sin portaetiquetas

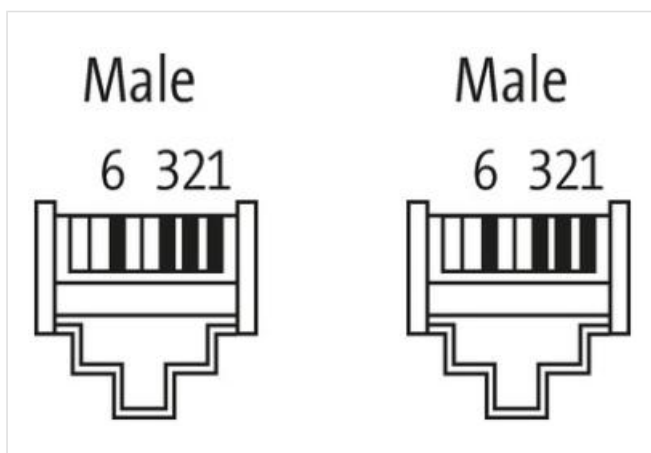
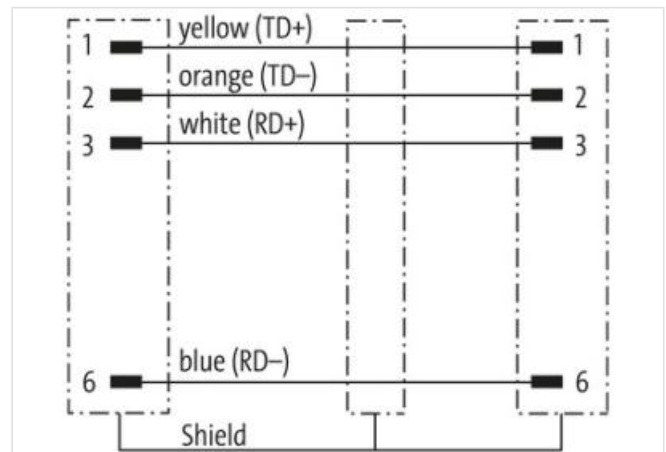
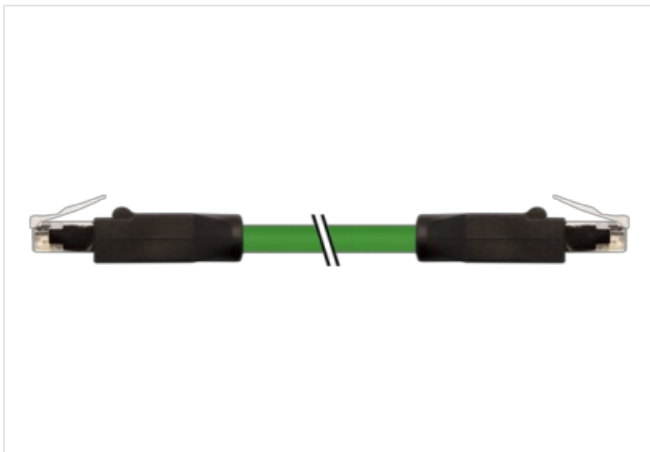
Tapón de protección

Propiedades de transmisión con transmisión de canal hasta 100 m

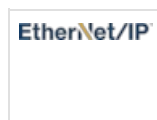
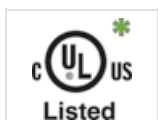
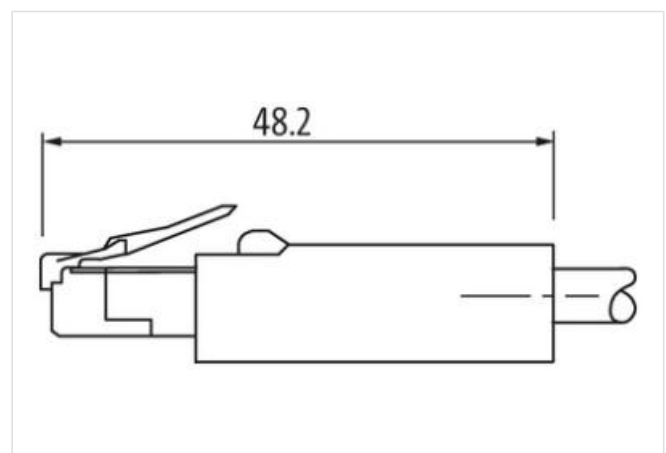
Otras longitudes bajo demanda.

Carcasas de plástico con resistencia óptima contra elementos químicos y aceites

La resistencia a ambientes agresivos debe ser testada de forma individual para cada aplicación. Más información bajo demanda.

**[Enlace al producto](#)****Ilustración**

El producto puede diferir de la imagen



\* solo para cables con normativa UL/CSA

Forma	
Forma	74301
Datos técnicos	
Voltaje de funcionamiento	max. 60 V DC
voltaje operativo (solo UL listed)	max. 30 V DC
Tensión de servicio	1.0 kV
Corriente de trabajo por contacto	max. 1.5 A (20 °C)
Nº de polos	4
Parámetro de transferencia	CAT5, Class D (ISO/IEC 11801:2002), (EN 50173-1)
Velocidad de transmisión	max. 100 Mbit/s full duplex
Grupo de material	IEC 60664-1, category I
Indicador LED	no
Cierre de las vías	Conector conexión por muelle
Protección	IP20 en estado montado y enroscado según (EN 60529)
Material	PUR
Material de bloqueo	PA
indicado para tubo corrugado (Ø int.)	sin
Características generales	
Modo de montaje	insertado
Grado de contaminación	3
Rango de temperatura	-25...+85 °C, dependiendo del tipo de cable
Cables	
Identificación de cable	S7V
Peso del cable [G/m]	74,8 g
Material (cable)	cable Cu, baño de estaño
Fabrilación (cable)	19× 0.16 mm (cable multifilar clase 5)
Diámetro (cable)	2× 2× 0.34 mm <sup>2</sup>
Material (aislamiento de cable)	HDPE
Cable-Ø incl. Aislamiento	1.42 mm ±5%
Apantallado	sí
Material (cubierta)	TPE
Ø exterior (cubierta)	7.9 mm ±5%
Color (cubierta)	verde
Rango de temperatura (fijo)	-40...+80 °C
Rango de temperatura (móvil)	-20...+80 °C
radio de curvatura (fijo)	5× Ø exterior
Radio de curvatura (móvil)	10× Ø exterior
Estrés de torsión	±180°/m
Número de ciclos de torsión	max. 5 Mio. (25 °C)
Product article number of manufacturer	7700-74301-S7V0900
Longitud del cable	9 m