

Mini (7/8) 3 pole, Male (Ext.) Straight/Female Straight,

PUR, UL/CSA, 3x16AWG, black, 50m

Macho recto – hembra recta

7/8" – 7/8", 3-polos

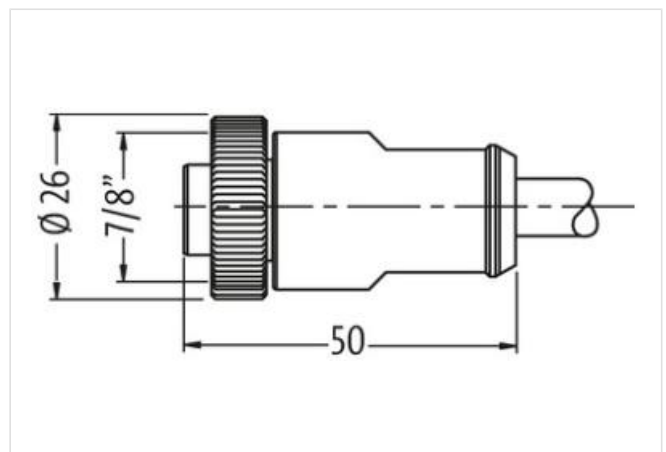
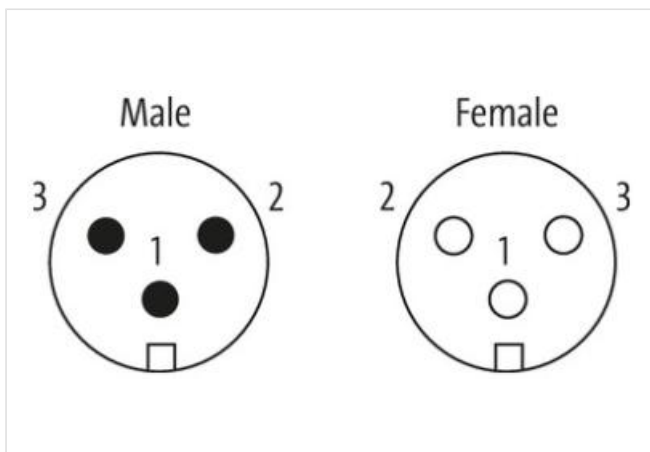
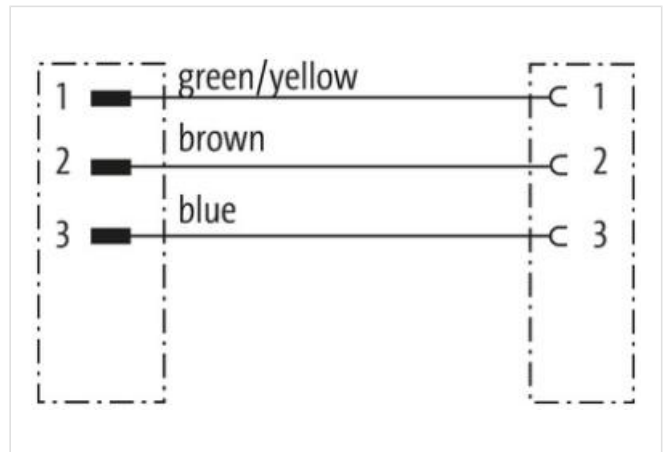
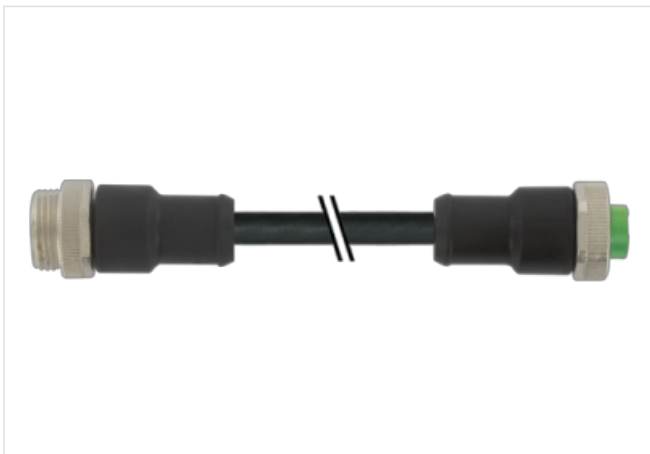
Cable de potencia

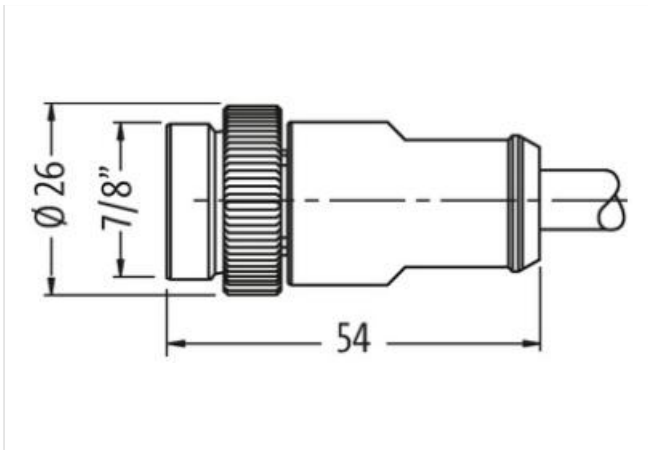
USA

Otras longitudes bajo demanda.

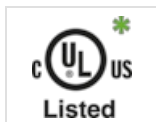
Carcasas de plástico con resistencia óptima contra elementos químicos y aceites

La resistencia a ambientes agresivos debe ser testada de forma individual para cada aplicación. Más información bajo demanda.

[Enlace al producto](#)**Ilustración**



El producto puede diferir de la imagen



* solo para cables con normativa
UL/CSA

Forma

Forma A3A01

Datos técnicos

Voltaje de funcionamiento	max. 600 V AC/DC
Corriente de trabajo por contacto	max. 12 A
Cierre de las vías	Tornillo 7/8" (par recomendada 1.5 Nm) auto-seguro
Protección	IP68 en estado enchufado y atornillado (EN 60529)
Material	PUR
Material de bloqueo	Aleación de zinc, niquelado mate
Prensaestopas	7/8" (SW24)

Características generales

Rango de temperatura -25...+80 °C, dependiendo del tipo de cable

Cables

Nº/diámetro de hilos	3x 1.5 mm ²
Aislamiento del cable	TPM (ma, az, ve-am)
Cadenas portacables	5 Mio.
Ø exterior del cable	7.4 mm ±5%
Número de cable	UMB
Color de la cubierta	negro
Rango de temperatura (fijo)	-40...+80 °C
Rango de temperatura (móvil)	-20...+80 °C
radio de curvatura (fijo)	7.5x Ø exterior
Radio de curvatura (móvil)	10x Ø exterior
Material (cubierta)	PUR (UL/CSA)

Product article number of manufacturer	7700-A3A01-UMB5000
Longitud del cable	50 m