

M12 MALE 0° / M8 FEMALE 90° LED

PUR 3X0.34 GRAY, UL/CSA, drag ch 3m

Macho recto – hembra 90°

M12 – M18, 3-polos

2× LED (PNP), (NPN) bajo pedido

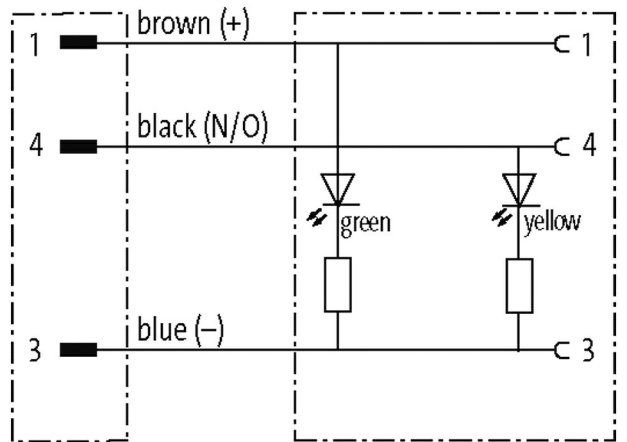
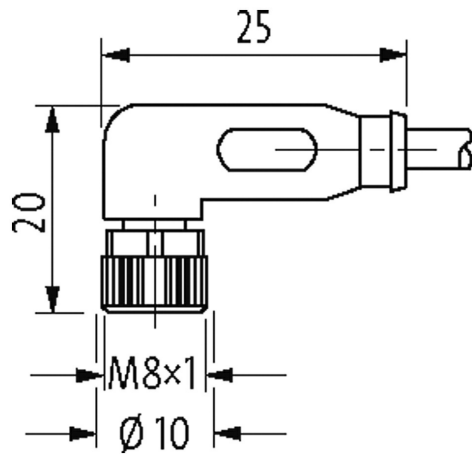
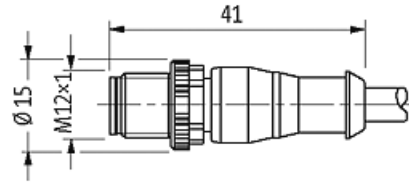
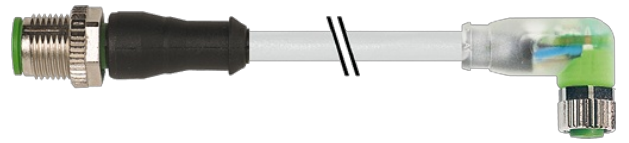
Carcasas de plástico con resistencia óptima contra elementos químicos y aceites

La resistencia a ambientes agresivos debe ser testada de forma individual para cada aplicación. Más información bajo demanda.

Otras longitudes bajo demanda.

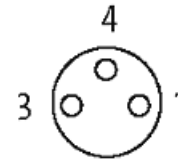
[Enlace al producto](#)

Ilustración



Male

Female



El producto puede diferir de la imagen

Homologaciones



* solo para cables con normativa UL/CSA

Forma	
Forma	40641
Datos técnicos	
Voltaje de funcionamiento	24 V DC $\pm 25\%$
Corriente de trabajo por contacto	max. 4 A
Cierre de las vías	Tornillo (M8/M12 \times 1 mm) par recomendada 0.4/0.6 Nm, auto-seguro
Protección	IP66K, IP67 en estado enchufado y atornillado (EN 60529)
Material de bloqueo	Fundición de zinc, niquelado
Características generales	
Rango de temperatura	-25...+85 °C, dependiendo del tipo de cable
Cables	
N°/diámetro de hilos	3 \times 0.34 mm ²
Cadenas portacables	10 Mio.
Aislamiento del cable	PP (ma, az, ne)
Material (cubierta)	PUR (UL/CSA)
Ø exterior del cable	4.1 mm $\pm 5\%$
Radio de curvatura (móvil)	10 \times Ø exterior
Rango de temperatura (fijo)	-40...+80 °C
Rango de temperatura (móvil)	-25...+80 °C
Identificación de cable	233
Tipo de cable	3 (PUR)
Homologación (cable)	cURus (AWM-Style 20549/10493); CE conform
Peso del cable [G/m]	29,70
Material (cable)	Cable Cu, pelado
resistencia (principal)	max. 57 Ω /km (20 °C)
Unifilar Ø (principal)	0.1 mm
Fabricación (cable)	42 \times 0.1 mm (cable multifilar clase 6)
Diámetro (cable)	3 \times 0.34 mm ²
AWG	similar a AWG 22
Material (aislamiento de cable)	PP
Propiedades del material (aislamiento del cable)	Libre de CFC, halógenos, cadmio, silicona y plomo
Resistencia shore (aislamiento del cable)	70 ± 5 D
Cable-Ø incl. Aislamiento	1.25 mm $\pm 5\%$
Color/numeración de cables	ma, ne, az
Combinación de torsión	3 cables trenzados
Apantallado	no
Material (cubierta)	PUR
Características del material (cubierta)	Libre de CFC, halógenos, cadmio, silicona y plomo, mate, baja adherencia, fácil de procesar en la máquina, resistente a la abrasión, hydrolysis y microbios
Dureza shore (cubierta)	90 ± 5 A
Ø exterior (cubierta)	4.1 mm $\pm 5\%$
Color (cubierta)	gris
resistencia química	buena resistencia a aceites, gasolina y productos químicos (EN 60811-404)

Tensión nominal	300 V AC
Tensión de test	2500 V AC
Capacidad de carga de corriente	a DIN VDE 0298-4
Rango de temperatura (fijo)	-40...+80 °C (+90 °C a un máximo de 10 000 horas de funcionamiento)
Rango de temperatura (móvil)	-25...+80 °C (+90 °C a un máximo de 10 000 horas de funcionamiento)
radio de curvatura (fijo)	5× Ø exterior
Radio de curvatura (móvil)	10× Ø exterior
Número de ciclos de flexión (cadenas portacables)	max. 10 Mio. (25 °C)
Velocidad de desplazamiento	max. 3 m/s
Aceleración (cadenas portacables)	max. 10 m/s ²
Estrés de torsión	±180°/m
Número de ciclos de torsión	max. 2 Mio. (25 °C)
Velocidad de torsión	35 ciclos/minuto
Color de la cubierta	gris

Datos comerciales

EAN	4048879083744
eClass	27279218
Número de tarifa arancelaria	85444290
País de origen	DE
Unidad de embalaje	1