

CAP FOR D-BOX M124-WAY 5-POLE

No pot.-sep.20m PUR, 8x0,5+3x1,0

para distribuidors de 4 vías, 5 polos

Otras longitudes bajo demanda.

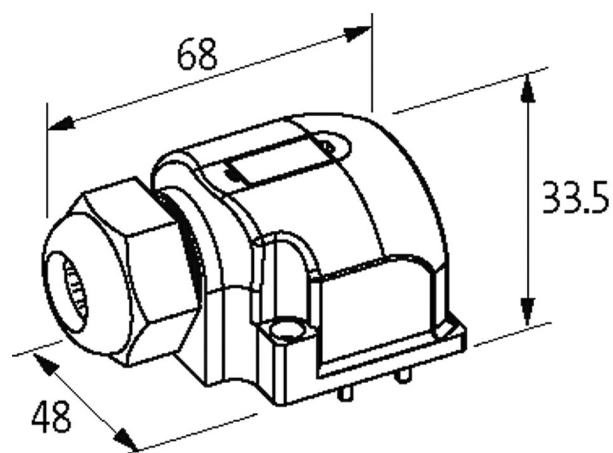
Carcasas de plástico con resistencia óptima contra elementos químicos y aceites

La resistencia a ambientes agresivos debe ser testada de forma individual para cada aplicación. Más información bajo demanda.

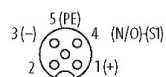
20.0 m

[Enlace al producto](#)

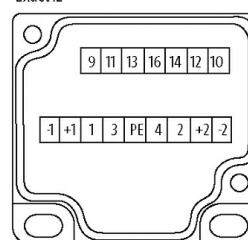
Ilustración



M12-Females 5-pole



Exact12



for 2 signals per port

El producto puede diferir de la imagen

Datos técnicos

Carcasa	Plástico, de difícil combustión
Corriente total	max. 8 A

Características generales

Rango de temperatura	-20...+80 °C según la calidad del cable
----------------------	---

Cables

Número de cable	448
N°/diámetro de hilos	8× 0.5 + 3× 1.0 mm ²
Aislamiento del cable	TPE (gr-rs, bl, ro-az, ve, bl-ve, am, ms-ve, gr, ma, az, ve-am)
Cadenas portacables	5 Mio.
Color de la cubierta	gris

Material (cubierta)	PUR (UL/CSA)
Ø exterior del cable	9.1 mm ±5%
Radio de curvatura (móvil)	10× Ø exterior
Rango de temperatura (fijo)	-40...+90 °C
Rango de temperatura (móvil)	-40...+90 °C
Material (cable)	Cable Cu, pelado
Fabricación (cable)	64× 0.1 mm (0.5 mm ²), 128× 0.1 mm (1.0 mm ²); (cable multifilar clase 6)
radio de curvatura (fijo)	5× Ø exterior
Homologación (cable)	UL (AWM-Style 20233), CSA

Datos comerciales

EAN	4048879055499
eClass	27143423
Número de tarifa arancelaria	85444290
País de origen	CZ
Unidad de embalaje	1