

## EXACT12, 8XM12, 4 POLE MOULDED CABLE

10.0m PUR/PVC 8x0,34+3X0.75

4 polos

para señales NPN 24 V DC

Otras longitudes bajo demanda.

Carcasas de plástico con resistencia óptima contra elementos químicos y aceites

La resistencia a ambientes agresivos debe ser testada de forma individual para cada aplicación. Más información bajo demanda.

PUR/PVC

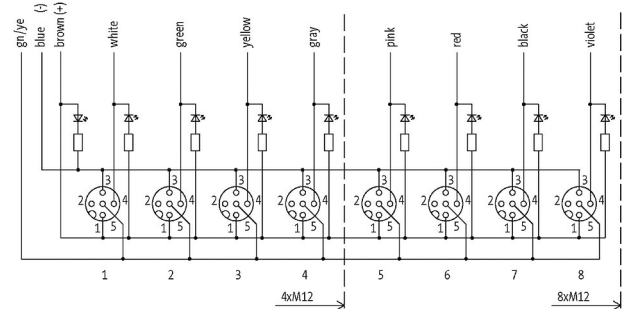
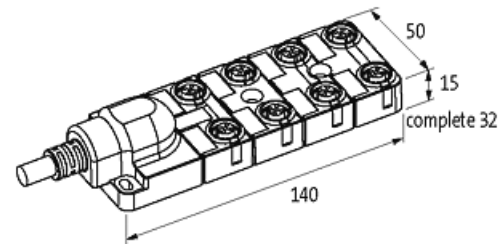
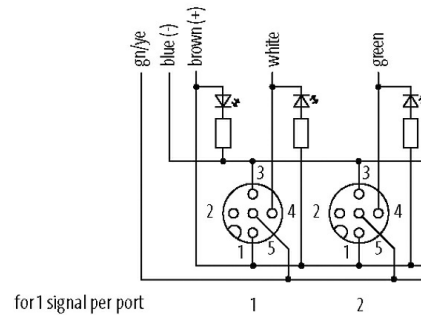
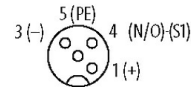
10.0 m

### [Enlace al producto](#)

Ilustración



M12-Females 4-pole



El producto puede diferir de la imagen

### Homologaciones



### Datos técnicos

Voltaje de funcionamiento	24 V DC
Corriente de trabajo por contacto	max. 4 A
Corriente total	max. 10 A
Protección	IP65/IP67

La información contenida en este folleto ha sido elaborada con el mayor cuidado

La responsabilidad por la exacta integridad y actualidad de la información se limita a una negligencia grave. Versión: 02/21

Murrelektronik Spain, S.L.U. | Parc Tecnològic del Vallès Centre d'Empreses de Noves Tecnologies | 08290 Cerdanyola del Vallès | Fon +34 93 582-0145 | Fax +34 93 582-4413 | shop@murrelektronik.es | shop.murrelektronik.es

Carcasa Plástico, de difícil combustión

### Características generales

Rango de temperatura -20...+70 °C, según calidad del cable

### Cables

N°/diámetro de hilos	8× 0.34 + 3× 0.75 mm <sup>2</sup>
Aislamiento del cable	PVC
Cadenas portacables	2 Mio.
Color de la cubierta	gris
Material (cubierta)	PUR/PVC (UL/CSA)
Ø exterior del cable	8.1 mm ±5%
Radio de curvatura (móvil)	10× Ø exterior
Rango de temperatura (fijo)	-30...+80 °C
Rango de temperatura (móvil)	-5...+70 °C
Identificación de cable	362
Tipo de cable	2 (PUR/PVC)
Homologación (cable)	UL (AWM-Style 20549/1731), CE conform
Peso del cable [G/m]	115,5
Material (cable)	Cable Cu, pelado
resistencia (principal)	max. 57 Ω/km (0.34 mm <sup>2</sup> ), max. 26 Ω/km (0.75 mm <sup>2</sup> ); (20 °C)
Unifilar Ø (principal)	0.15 mm (0.34 mm <sup>2</sup> ); 0.2 mm (0.75 mm <sup>2</sup> )
Fabricación (cable)	19× 0.15 mm (0.34 mm <sup>2</sup> ); 24× 0.2 mm (0.75 mm <sup>2</sup> ); (cable multifilar clase 5)
Diámetro (cable)	8× 0.34 + 3× 0.75 mm <sup>2</sup>
AWG	similar a AWG 22 (0.34 mm <sup>2</sup> ); similar a AWG 18 (0.75 mm <sup>2</sup> )
Material (aislamiento de cable)	PVC
Propiedades del material (aislamiento del cable)	Libre de CFC, cadmio, silicona y plomo
Resistencia shore (aislamiento del cable)	43 ±5 D
Cable-Ø incl. Aislamiento	1.3 mm ±5% (0.34 mm <sup>2</sup> ); 1.8 mm ±5% (0.75 mm <sup>2</sup> )
Color/numeración de cables	ws, vi, gn, ge, gr, rs, rt, sw+br, bl, gnge längsgestreift
Apantallado	no
Material (cubierta)	PUR/PVC
Ø exterior (cubierta)	8.1 mm ±5%
Color (cubierta)	gris
resistencia química	buena resistencia a aceites, gasolina y productos químicos (EN 60811-404)
Tensión nominal	U0/U 300/300 V AC
Tensión de test	2000 V AC
Capacidad de carga de corriente	a DIN VDE 0298-4
Rango de temperatura (fijo)	-30...+80 °C
Rango de temperatura (móvil)	-5...+70 °C
radio de curvatura (fijo)	5× Ø exterior
Radio de curvatura (móvil)	10× Ø exterior
Número de ciclos de flexión (cadenas portacables)	max. 2 Mio. (25 °C)
Distancia de recorrido (cadenas portacables)	max. 5 m (horizontal)
Velocidad de desplazamiento	max. 2 m/s
Aceleración (cadenas portacables)	max. 10 m/s <sup>2</sup>

### Distribución de contactos

PIN 1 (+)

PIN 3	(-)
PIN 4	(NO)/(S1)
PIN 5	(Tierra)
	LED (verde): Power / LED (ámbar): (S1)

**Datos comerciales**

EAN	4048879054225
eClass	27143423
Número de tarifa arancelaria	85444290
País de origen	DE
Unidad de embalaje	1