

VBS-LED JAUNE 230 U

Module d'antiparasitage pour électrovanne CEM, forme A / 18 mm, 230 V

230 V AC/DC
LED

Retirer le joint du connecteur lors du montage de l'adaptateur. Autres couleurs de LED sur demande.

[Lien vers le produit](#)

Illustration

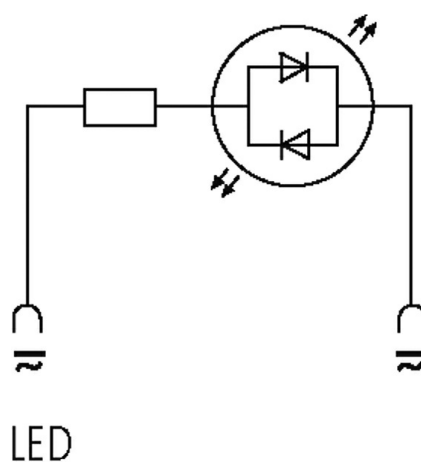
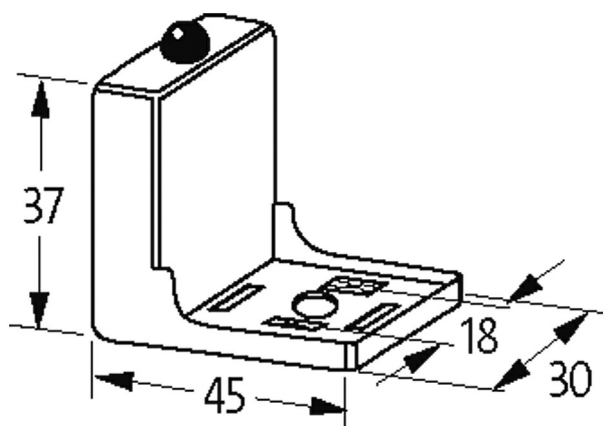


Photo non contractuelle

Caractéristiques techniques

Puissance d'arrêt	max. 50 W (VA)
Indicateur à LED	(jaune opaque)

Caractéristiques générales

Dimensions H×L×P	37×45×30 mm
Coffret	Polyamide noir, difficilement inflammable, tenue en température jusqu'à 130 °C
Plage de température	-20...+60 °C
Matériau (contact)	Bronze, argenté

données commerciales

EAN	4048879012294
eClass	27371013
Numéro du tarif douanier	85363010
pays d'origine	CZ
Unité de conditionnement	1